

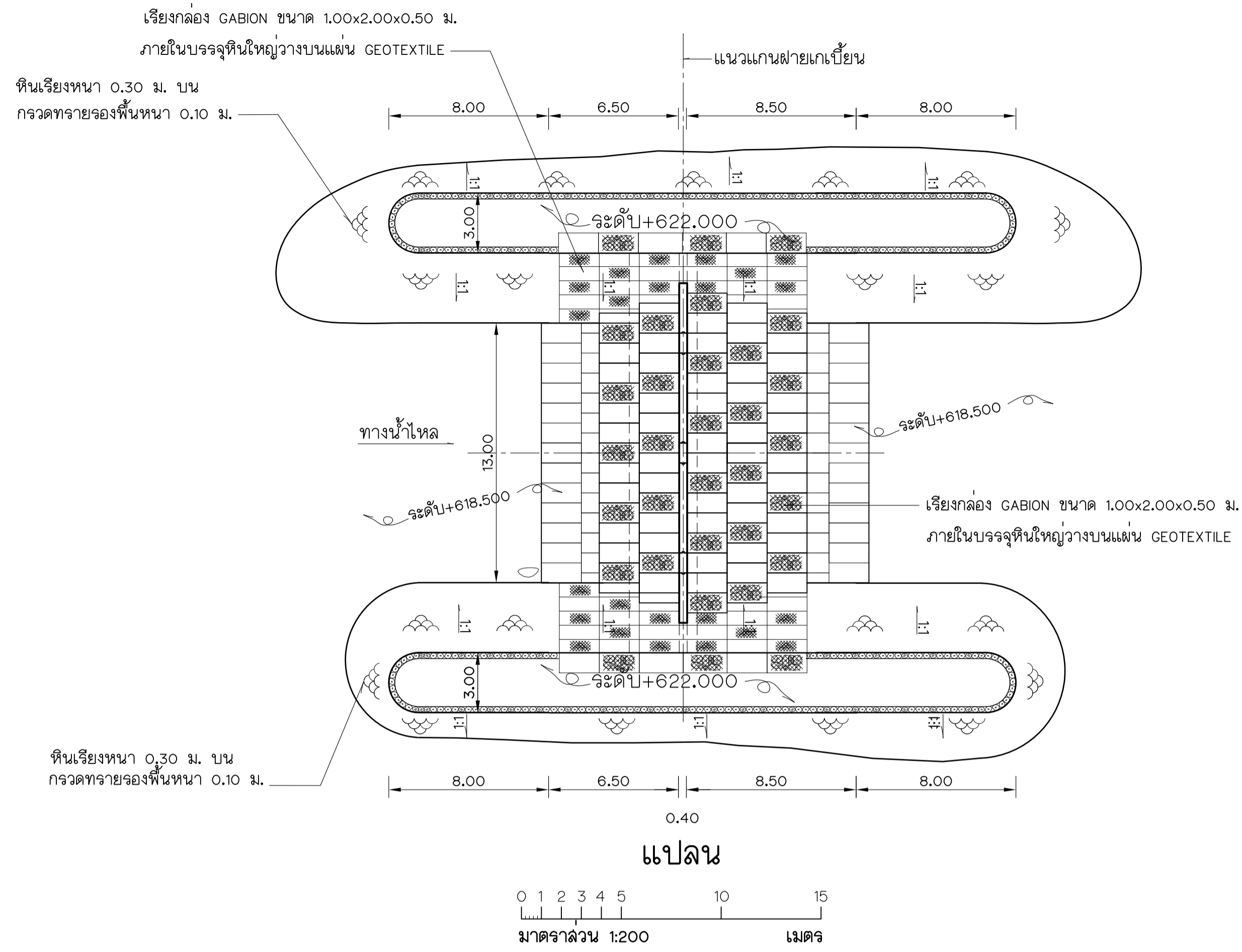
**แบบประกอบ**

1. ดูแบบหมายเลข เวียงป่าเป้า-2-64

**หมายเหตุ**

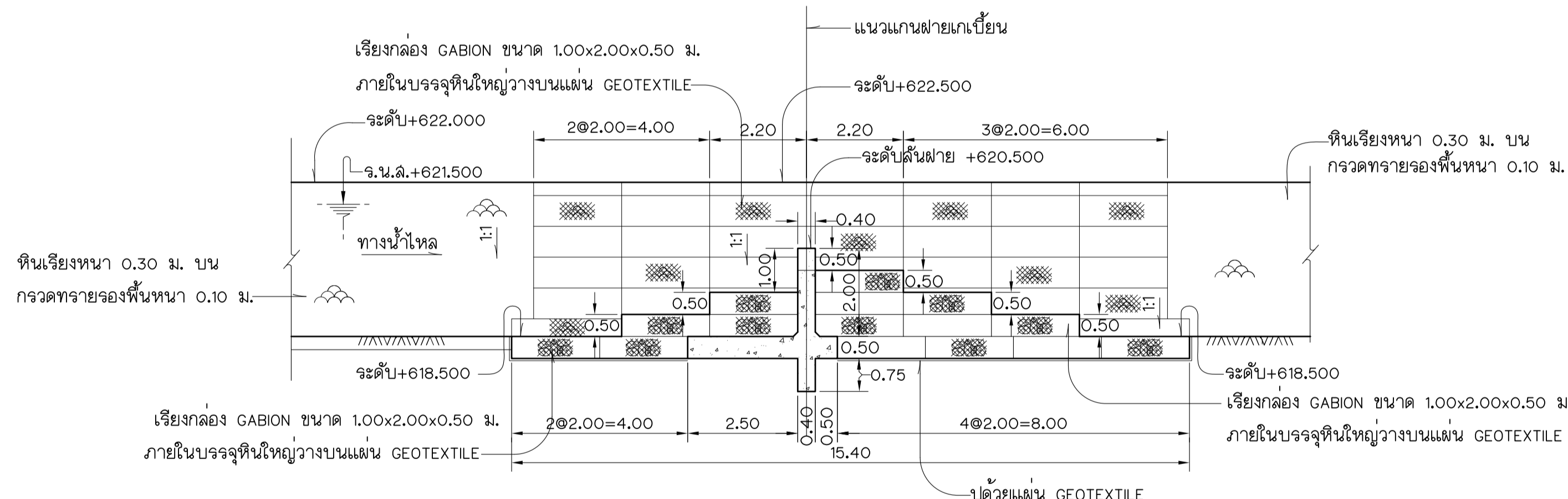
1. ดูแบบหมายเลข เวียงป่าเป้า-4-64

<b>กิจกรรมพัฒนาระบบลารคนเทศการตรวจลอบและวางแผนปรับปรุง</b>			
<b>เพิ่มประสิทธิภาพฝายในพื้นที่จังหวัดเชียงราย</b>			
ตำบลแม่เจดีย์ใหม่ อำเภอเวียงป่าเป้า จังหวัดเชียงราย			
<b>ฝายคอนกรีต</b>			
แสดงแปลน			
คณะวิศวกรรมศาสตร์ มหาวิทยาลัยเชียงใหม่			
ออกแบบ	<i>Chit</i>	เสนอ	
เขียน	<i>Chit</i>	เห็นชอบ	
ตรวจ	<i>Chit</i>	อนุมัติ	
หัวหน้าโครงการ	<i>Chit</i>	วันที่	
			หมายเลข <b>เวียงป่าเป้า-1-64</b>



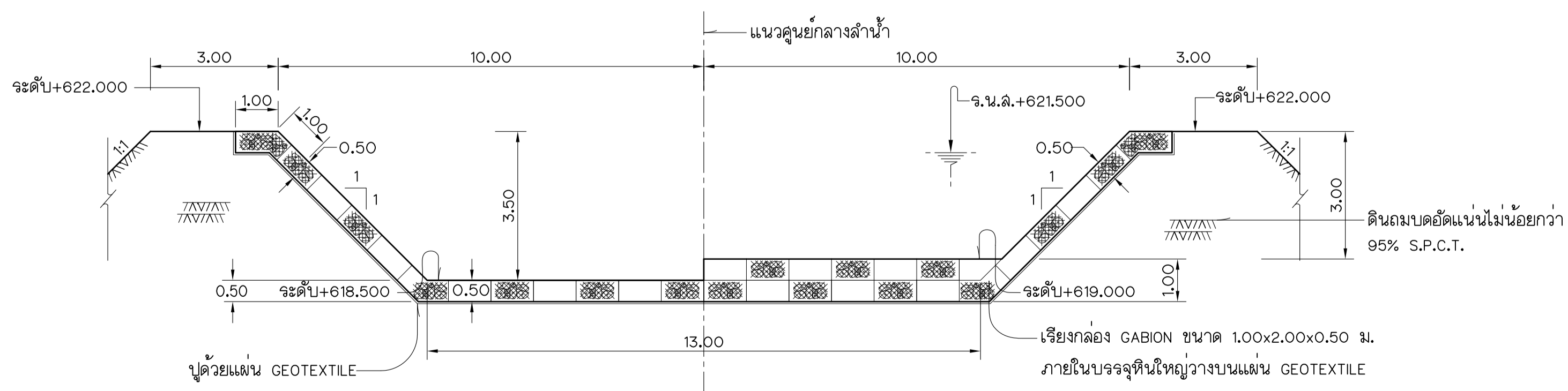
แปลน

0 1 2 3 4 5 10 15  
 เมตร  
 1:200



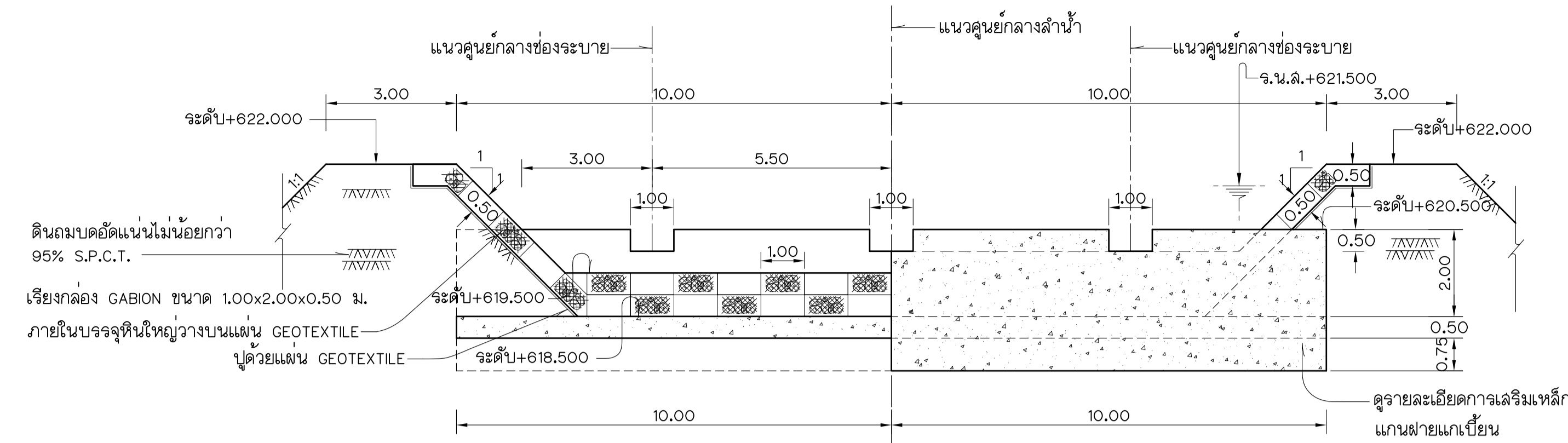
รูปตัด ก-ก (เวียงป่าเป้า-1-64)

ขนาดจาล้วน 1:100



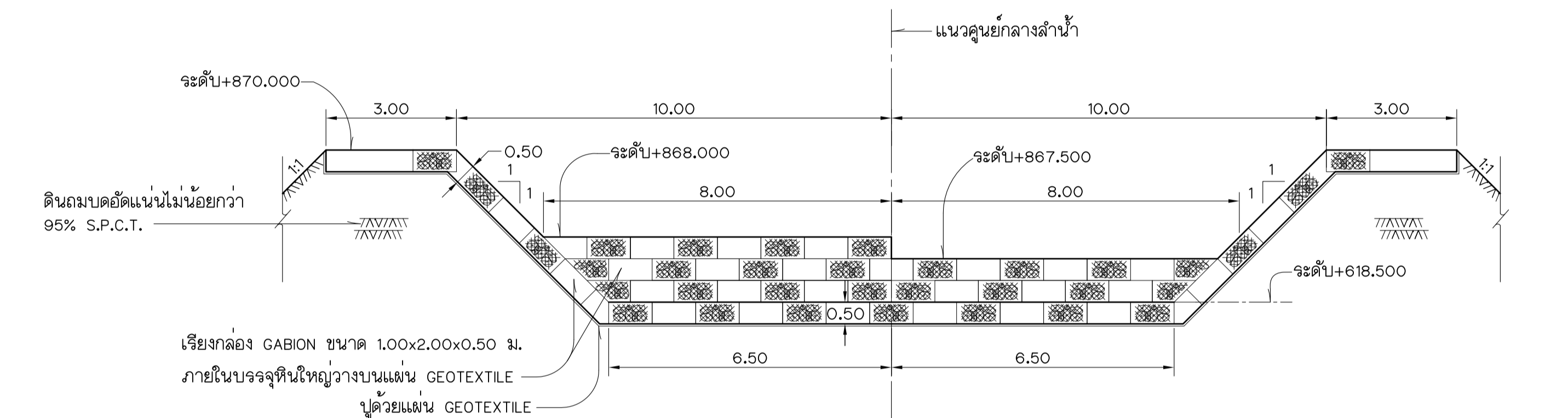
รูปตัด ข-ข (เวียงป่าเป้า-1-64)

ขนาดจาล้วน 1:100



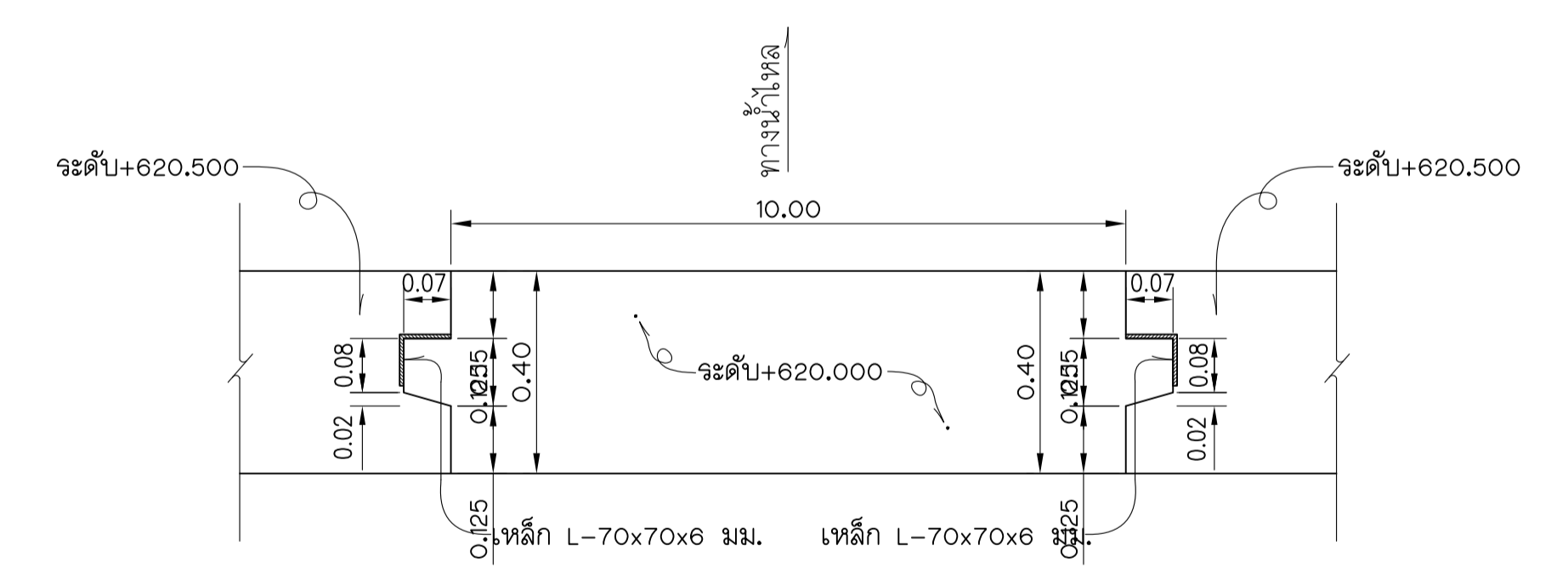
รูปตัด ค-ค (เวียงป่าเป้า-1-64)

ขนาดจาล้วน 1:100



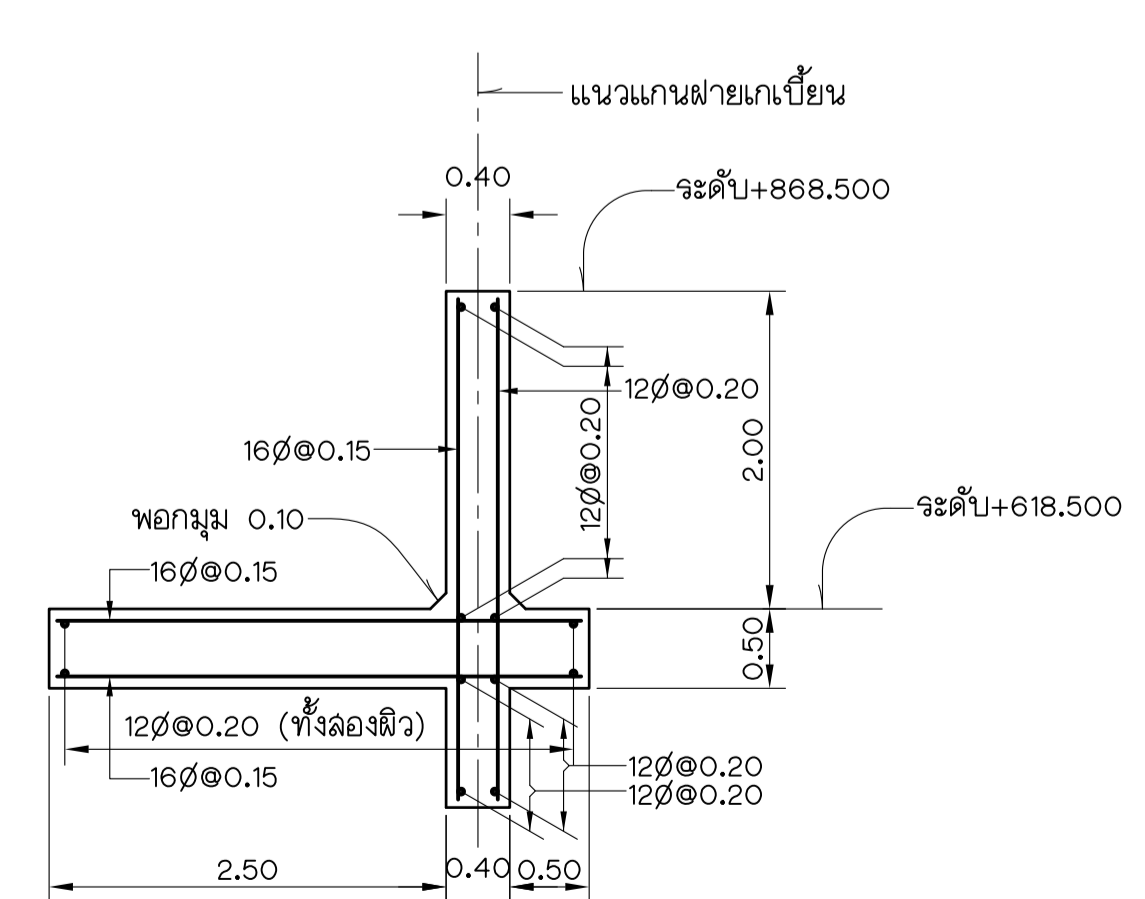
รูปตัด ง-ง (เวียงป่าเป้า-1-64)

ขนาดจาล้วน 1:100



รูปขยาย STOP LOG

ไม่แสดงขนาดจาล้วน



รายละเอียดการเสริมเหล็กแกนฝายแกเบียง

ขนาดจาล้วน 1:50

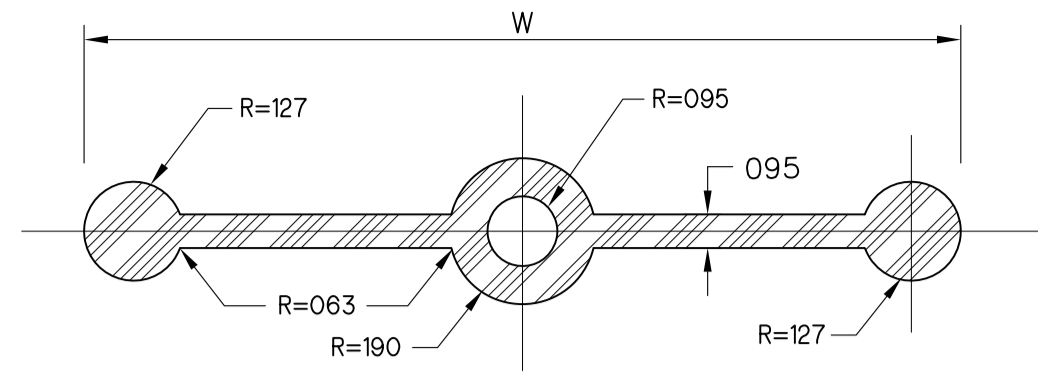
แบบประกอบ

1. ดูแบบหมายเลข เวียงป่าเป้า-1-64

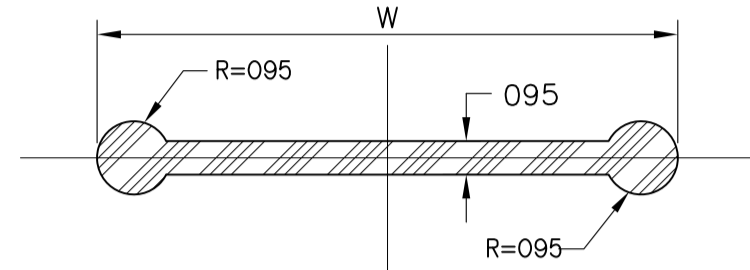
หมายเหตุ

1. ดูแบบหมายเลข เวียงป่าเป้า-4-64

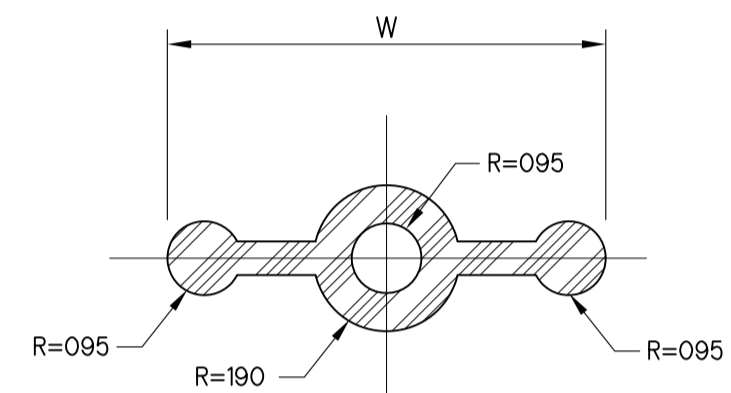
กิจกรรมพัฒนาระบบการตรวจวัดและวางแผนปรับปรุง	
เพิ่มประสิทธิภาพฝายในพื้นที่จังหวัดเชียงราย	
ตำบลแม่เจดีย์ใหม่ อำเภอเวียงป่าเป้า จังหวัดเชียงราย	
ฝายคอนกรีต	
แสดงแปลน รูปตัด และการเสริมเหล็ก	
คนควบคุมโครงการ	มหาวิทยาลัยเชียงใหม่
ออกแบบ	เสนอ
เขียน	เห็นชอบ
ตรวจ	อนุมัติ
หัวหน้าโครงการ	วันที่
เวียงป่าเป้า-2-64	



TYPE "A" และ TYPE "B"  
ไม่แสดงขนาดจาล้วน



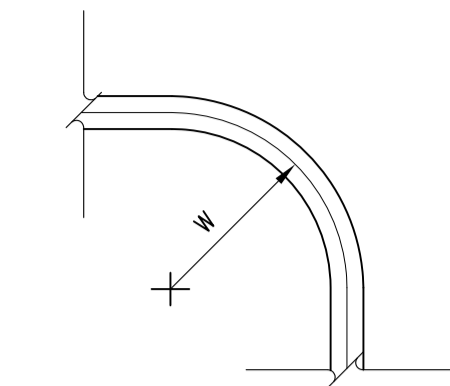
TYPE "C"  
ไม่แสดงขนาดจาล้วน



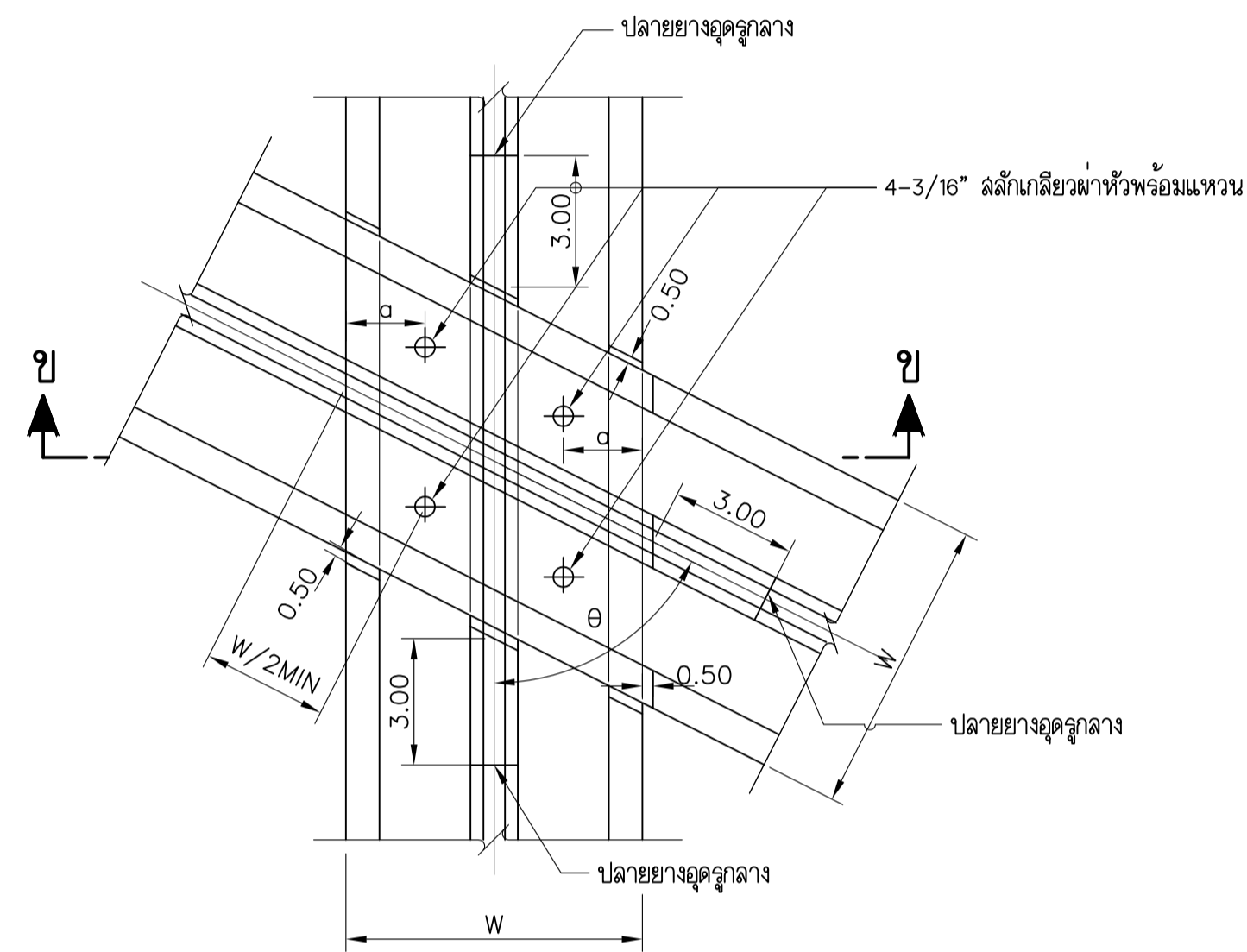
TYPE "D"  
ไม่แสดงขนาดจาล้วน

ตารางมิติต่างๆ

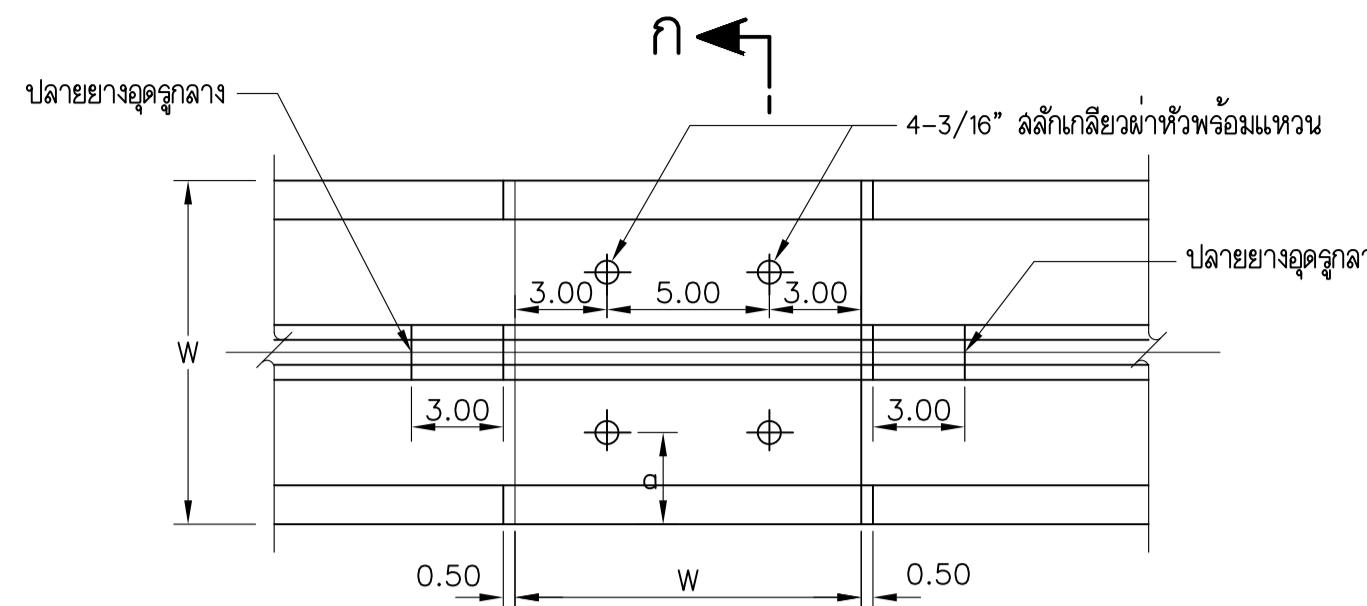
TYPE	W	a	R
A	22.86	4	20
B	15.24	4	15
C	15.24	4	10
D	11.42	3	10



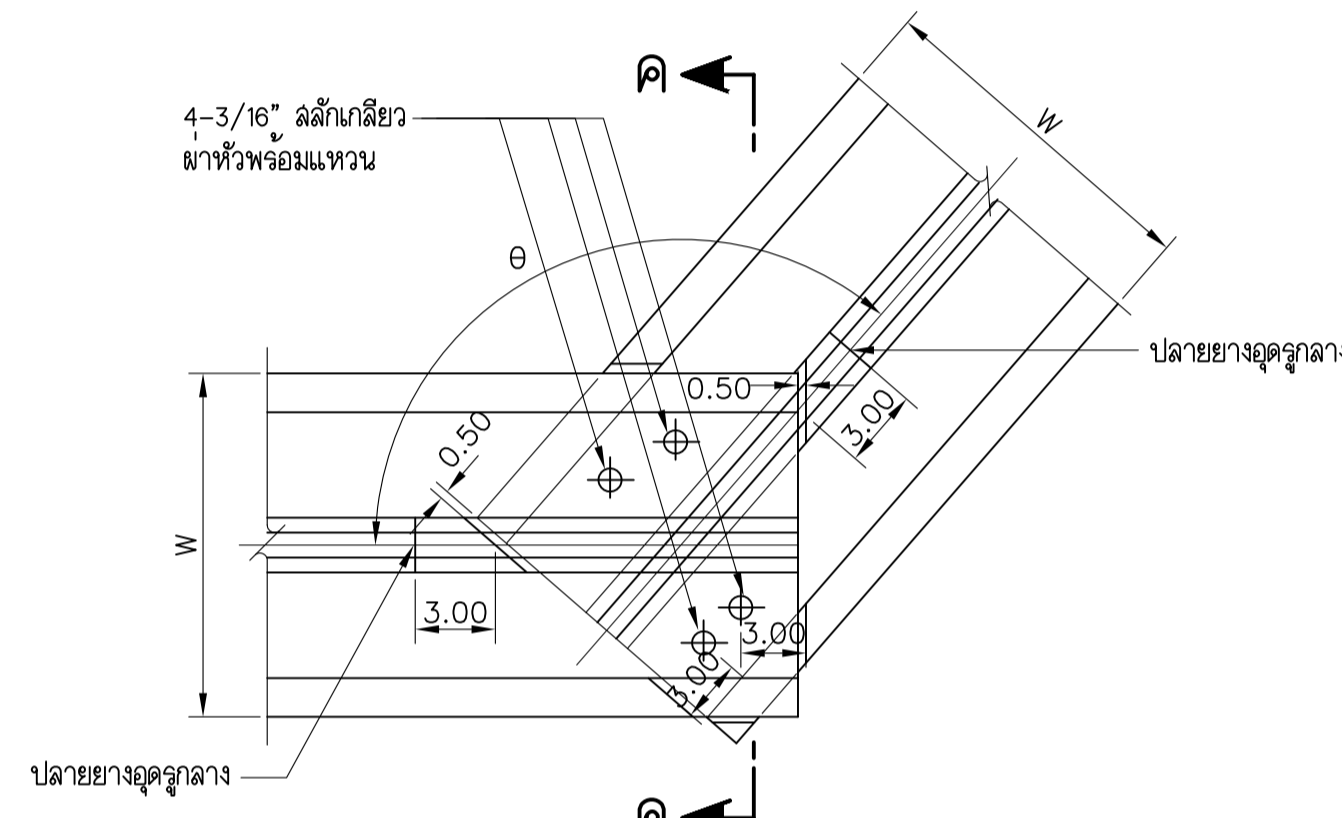
มาตรฐานการโค้ง  
ไม่แสดงขนาดจาล้วน



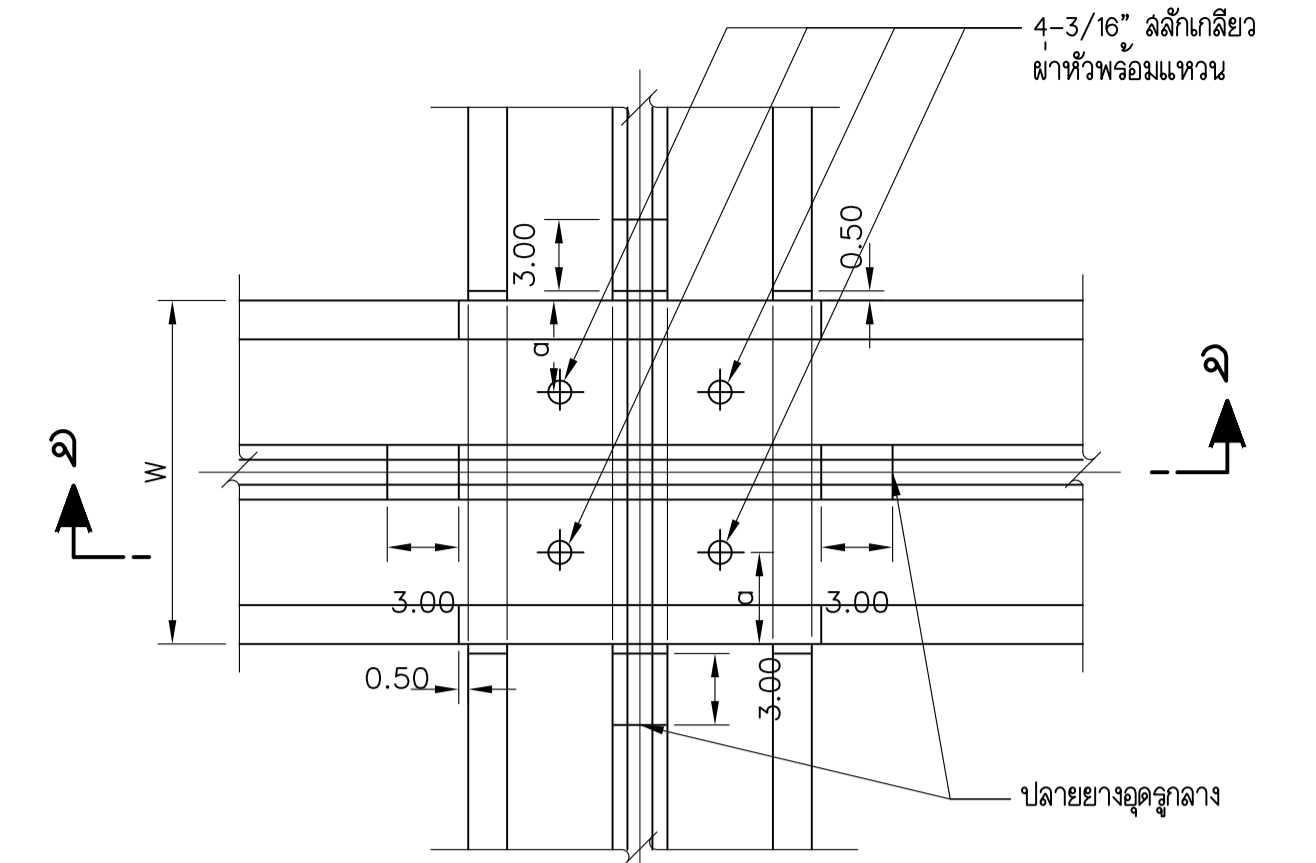
การต่อพาดทับกันทำมุมไม่ฉาก  
ไม่แสดงขนาดจาล้วน



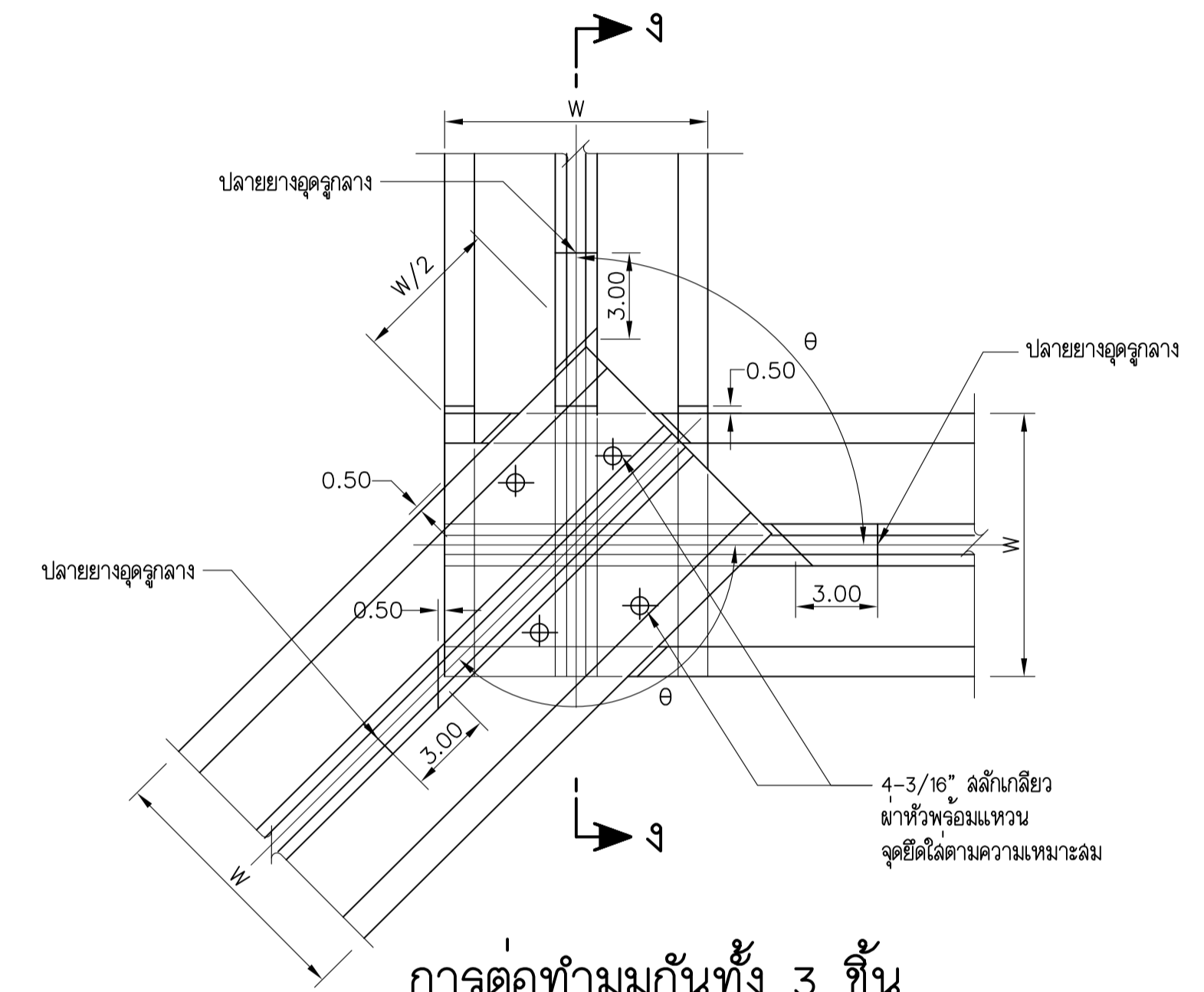
การต่อตรง  
ไม่แสดงขนาดจาล้วน



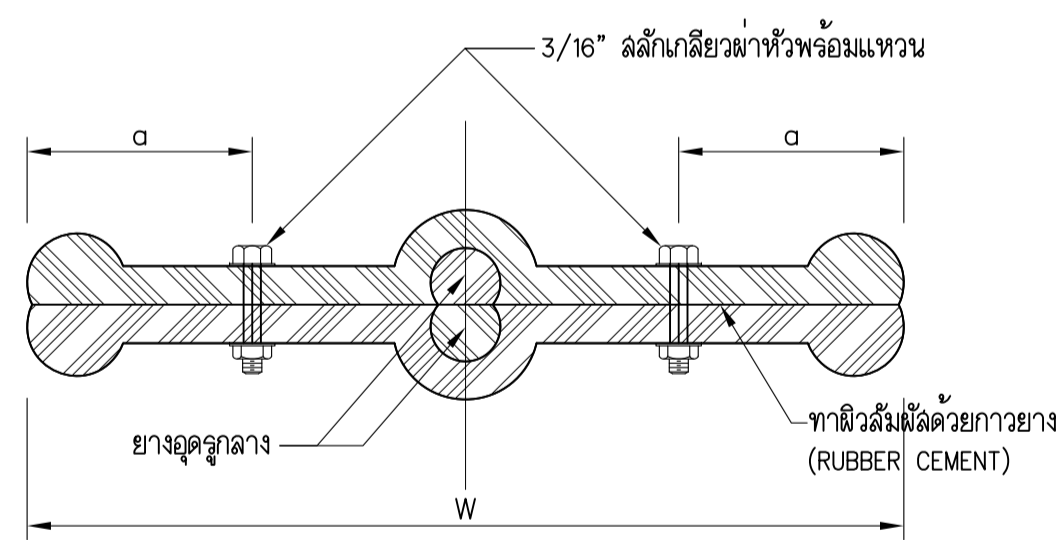
การต่อทำมุมกัน  
ไม่แสดงขนาดจาล้วน



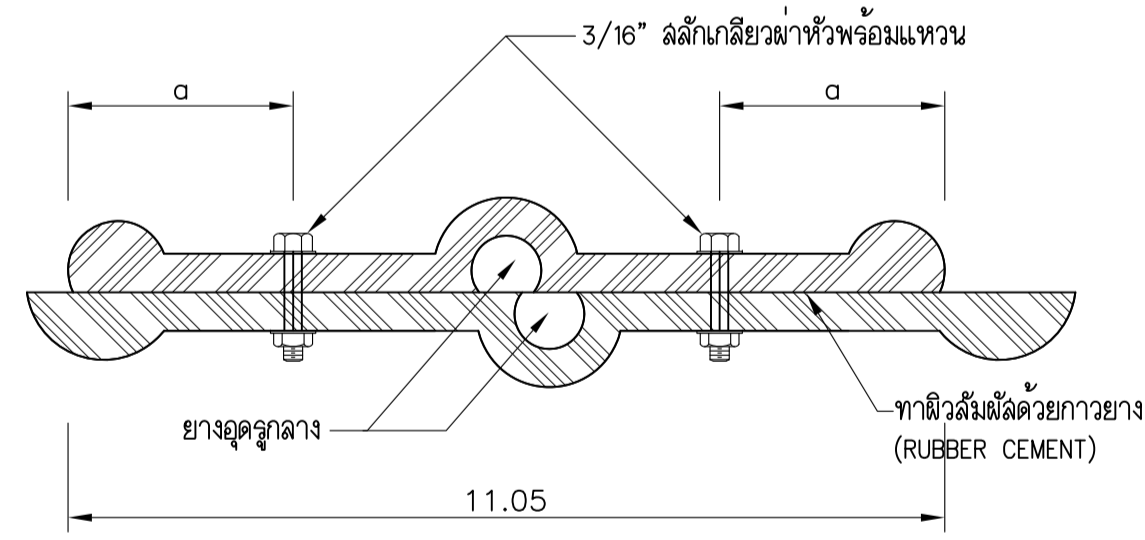
การต่อพาดทับทำมุมฉาก  
ไม่แสดงขนาดจาล้วน



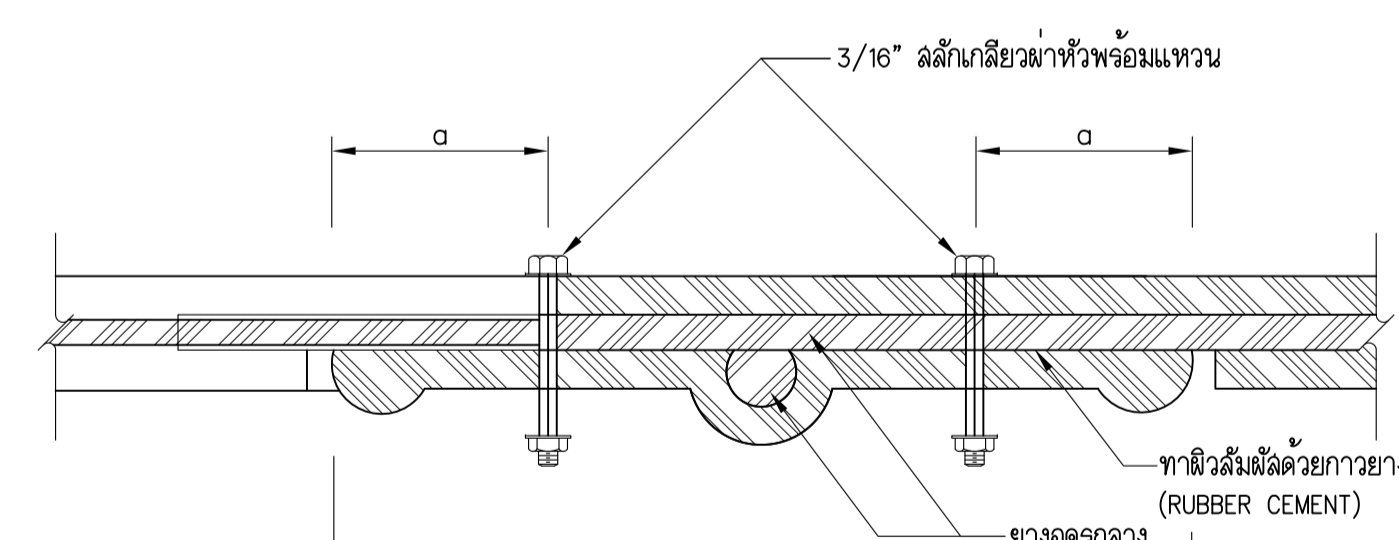
การต่อทำมุมกันทั้ง 3 ชั้น  
ไม่แสดงขนาดจาล้วน



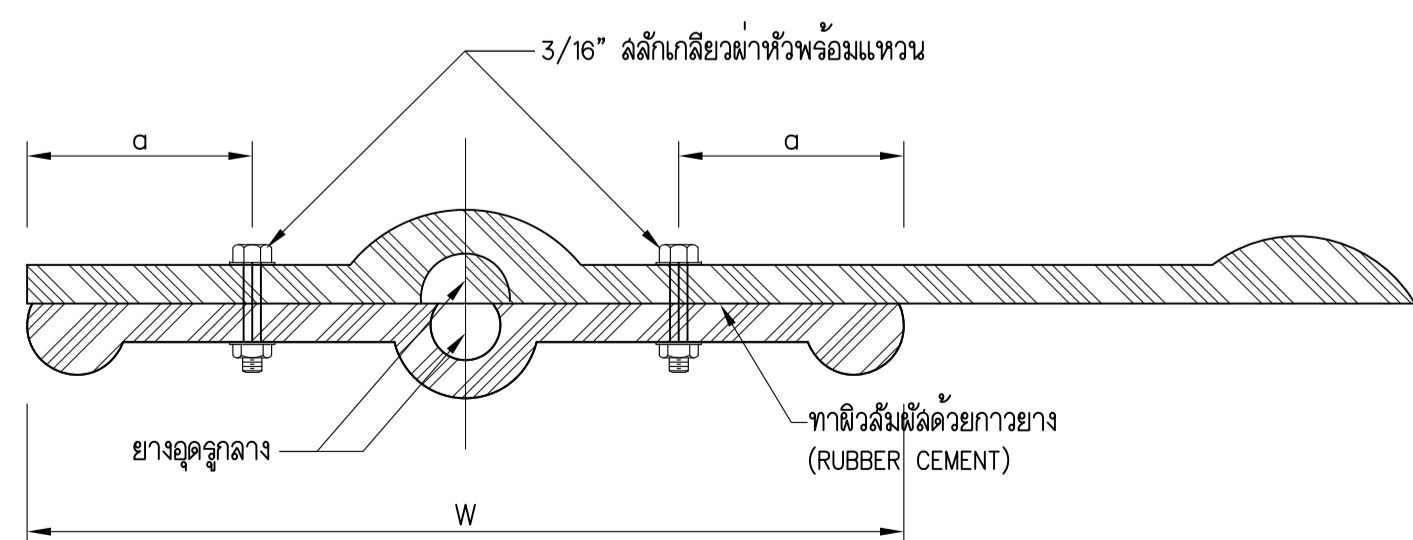
รูปตัด ก-ก  
ไม่แสดงขนาดจาล้วน



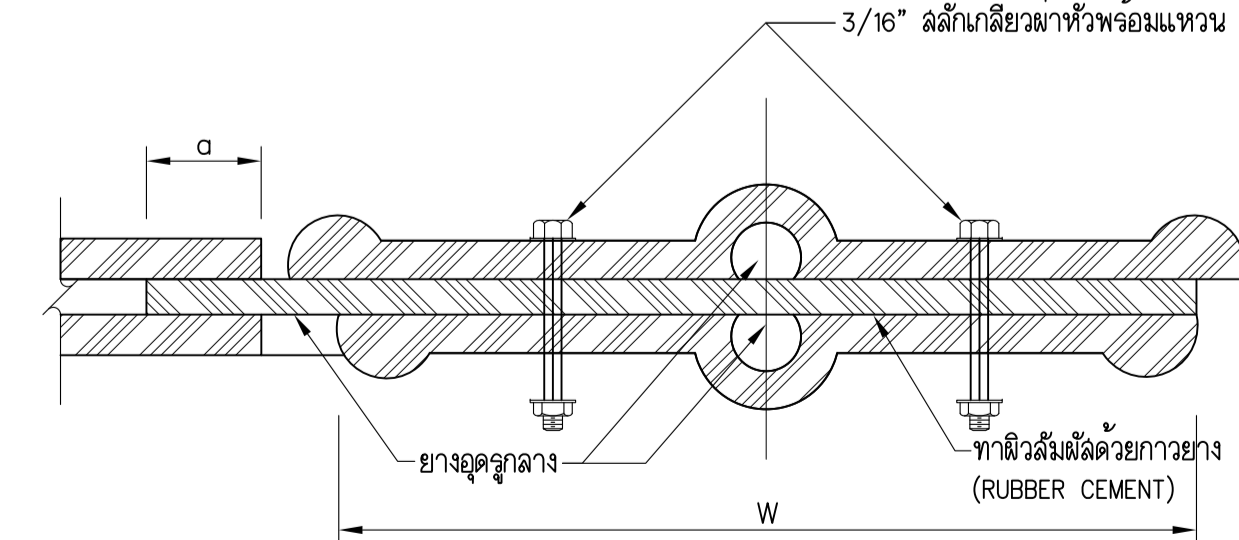
รูปตัด ค-ค  
ไม่แสดงขนาดจาล้วน



รูปตัด จ-จ  
ไม่แสดงขนาดจาล้วน



รูปตัด ข-ข  
ไม่แสดงขนาดจาล้วน



รูปตัด ง-ง  
ไม่แสดงขนาดจาล้วน

แบบประกอบ

- ดูแบบหมายเลข เรียงป่าเป้า-1-64

หมายเหตุ

- ดูแบบหมายเลข เรียงป่าเป้า-4-64

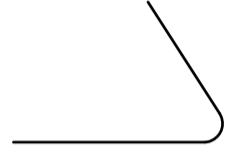

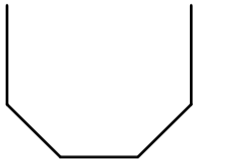
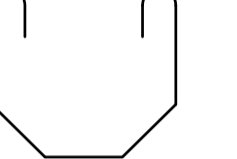
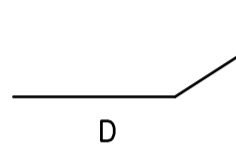
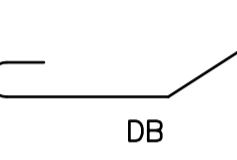
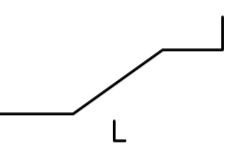



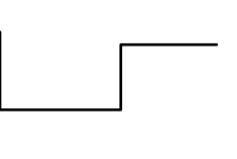
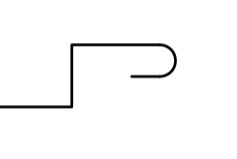
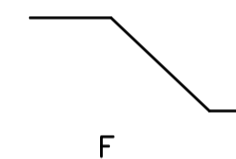
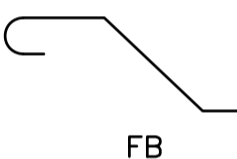
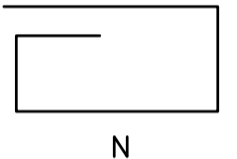

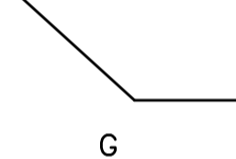
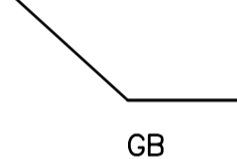
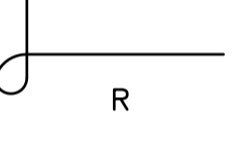
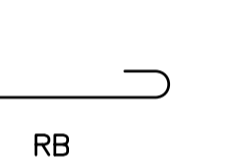
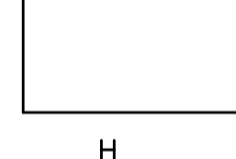

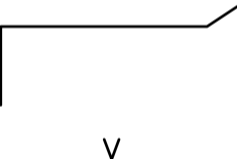
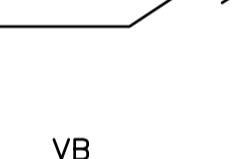
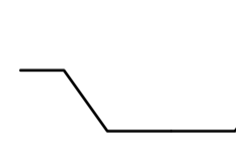
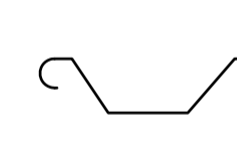
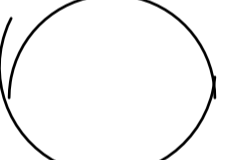

กิจกรรมพัฒนาระบบข้อมูลสารสนเทศของสิ่งกีดขวางทางน้ำในลำน้ำ  
คูคลองและถนนที่มีปัญหาการกีดขวางทางน้ำ จังหวัดเชียงราย

ปรับปรุงระบบระบายน้ำของลำห้วยข้างทางหลวงชนบท  
ตำบลแม่เจดีย์ใหม่ อำเภอเวียงป่าเป้า จังหวัดเชียงราย

**RUBBER WATERSTOP**  
แสดงรายละเอียดการติดตั้ง และตารางมิติ

คนควบคุมโครงการ	มหาวิทยาลัยเชียงใหม่	เลขที่	
ออกแบบ	Chir	เห็นชอบ	
เขียน	Chir	อนุมัติ	
ตรวจ	Chir	หมายเลข	
หัวหน้าโครงการ	วันที่	เรียงป่าเป้า-3-64	

สัญลักษณ์การจอบเหล็ก

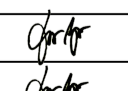
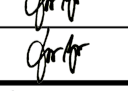

กรณีไม่จอบปลาย	กรณีจอบปลาย	กรณีไม่จอบปลาย	กรณีจอบปลาย
 C	 CB	 K	 KB
 D	 DB	 L	 LB
 E	 EB	 M	 MB
 F	 FB	 N	 NB
 G	 GB	 R	 RB
 H	 HB	 V	 VB
 J	 JB	 Y	 YB

แบบประกอบ

1. ดูแบบหมายเลข เรียงป่าเป้า-1-64

หมายเหตุทั่วไป

1. ระดับ (ร.ล.ม.) และมีดีต่างๆ กำหนดไว้เป็นเมตร นอกจากแสดงไว้เป็นอย่างอื่น
2. อาคารต้องสร้างบนดินเดิมหรือดินถมบดอัดแน่นไม่น้อยกว่า 95% S.P.C.T.
3. ในการบดอัดดินชั้นต่อไปให้คราด (SCARIFY) หน้าดินชั้นล่างเสียก่อน เพื่อให้ดินแต่ละชั้นประสานกันได้ดี
4. ขุดลอกหน้าดินเดิมเอาวัสดุไม่พึงประสงค์ (SOFT MATERIAL) และรากพืชที่ออกจนหมด หรือตามความเห็นชอบของนายช่างผู้ควบคุมโครงการ แต่จะต้องไม่น้อยกว่า 0.30 ม.
5. ดินนำมาจากอาคารต้องรับน้ำหนักบรรทุกปลอดภัย ได้ไม่น้อยกว่า 10 ตัน/ม<sup>2</sup>
6. อาคารต้องสร้างบนดินเดิมหรือดินถมบดอัดแน่นตามข้อ 2.
7. ลบมุมอาคารล้นที่มองเห็นได้ 2 ซม. นอกจากแสดงไว้เป็นอย่างอื่น
8. คอนกรีตต้องรับแรงกดสูงสุดได้ไม่น้อยกว่า 210 กก./ซม. โดยการทดสอบแท่งคอนกรีตมาตรฐานรูปทรงกระบอก Ø15x30 ซม. เมื่ออายุได้ 28 วัน
9. ขนาดของเหล็กเสริมกำหนดไว้เป็นมิลลิเมตร นอกจากแสดงไว้เป็นอย่างอื่น
10. เหล็กเสริมใช้เหล็กข้ออ้อย (DEFORMED BARS) ชั้นคุณภาพ SD40 ตามมาตรฐาน มอก.24 - 2559 และเหล็กเส้นกลม (ROUND BARS) ชั้นคุณภาพ SR24 ตามมาตรฐาน มอก.20 -2559 สำหรับเหล็กเสริมขนาด 12 มม. ขึ้นไปเป็นเหล็กข้ออ้อย
11. คอนกรีตหุ้มเหล็กเสริมให้เป็นไปตามเกณฑ์ ดังนี้
  - 11.1 เหล็กเสริมชั้นเดียว ถ้าไม่แสดงไว้เป็นอย่างอื่น ให้วางตรงกึ่งกลางความหนา
  - 11.2 เหล็กเสริมสองชั้น ระยะระหว่างผิวเหล็กถึงผิวคอนกรีตที่ติดกับแบบ ให้ใช้ 4 ซม. และถ้าติดกับดินหรือหิน ให้ใช้ 6 ซม. นอกจากแสดงไว้เป็นอย่างอื่น
12. การต่อเหล็กเสริมโดยวิธีทาบ (LAPPED SPLICES) ถ้าไม่แสดงไว้เป็นอย่างอื่น สำหรับเหล็กข้ออ้อยให้วางทาบก้นไม่น้อยกว่า 36 เท่าของเส้นผ่าศูนย์กลางเหล็ก โดยปลายไม่ต้องงอมาตรฐาน สำหรับเหล็กเส้นกลมให้วางทาบก้นไม่น้อยกว่า 48 เท่าของเส้นผ่าศูนย์กลางเหล็ก เมื่อปลายงอมาตรฐาน
13. ขอบเขตของชานคองของอาคารจะสิ้นสุดที่แนวกันเขตชลประทาน แล้วปรับเข้าหาคันทันน้ำเดิม
14. ก่อนที่จะทำการบดอัด หรือระหว่างที่ทำการบดอัดแน่นอยู่ ดินที่นำมาใช้ต้องมีความชื้นไม่มากกว่าหรือน้อยกว่า 2% จากความชื้นสูงสุดที่ขึ้นความหนาแน่นสูงสุด (OPTIMUM MOISTURE CONTENT) และดินแต่ละชั้นต้องมีความชื้นเท่ากันโดยสม่ำเสมอ
15. การถมดินบดอัดแน่นด้วยแรงคน ให้ปรับเป็นชั้นๆ แต่ละชั้นหนาไม่เกิน 0.10 ม. บดอัดด้วยเครื่องจักร ให้ปรับเป็นชั้นๆ แต่ละชั้นหนาไม่เกิน 0.15 ม. บดอัดให้แน่นตามข้อ 2.

กิจกรรมพัฒนาระบบข้อมูลสารสนเทศของสิ่งกีดขวางทางน้ำในลำน้ำ			
คูคลองและถนนที่มีปัญหาการกีดขวางทางน้ำ จังหวัดเชียงราย			
ปรับปรุงระบบระบายน้ำของลำห้วยข้างทางหลวงชนบท			
ตำบลแม่เจดีย์ใหม่ อำเภอเวียงป่าเป้า จังหวัดเชียงราย			
สัญลักษณ์การจอบเหล็ก และหมายเหตุทั่วไป			
คณะวิศวกรรมศาสตร์ มหาวิทยาลัยเชียงใหม่			
ออกแบบ		เลขที่	
เขียน		เห็นชอบ	
ตรวจ		อนุมัติ	
		หมายเลข	
หัวหน้าโครงการ	วันที่	เรียงป่าเป้า-4-64	