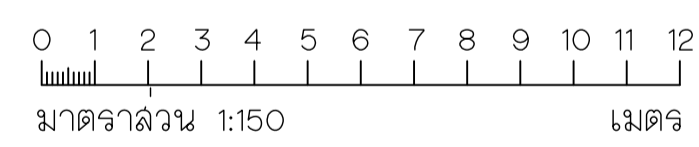


แปลน

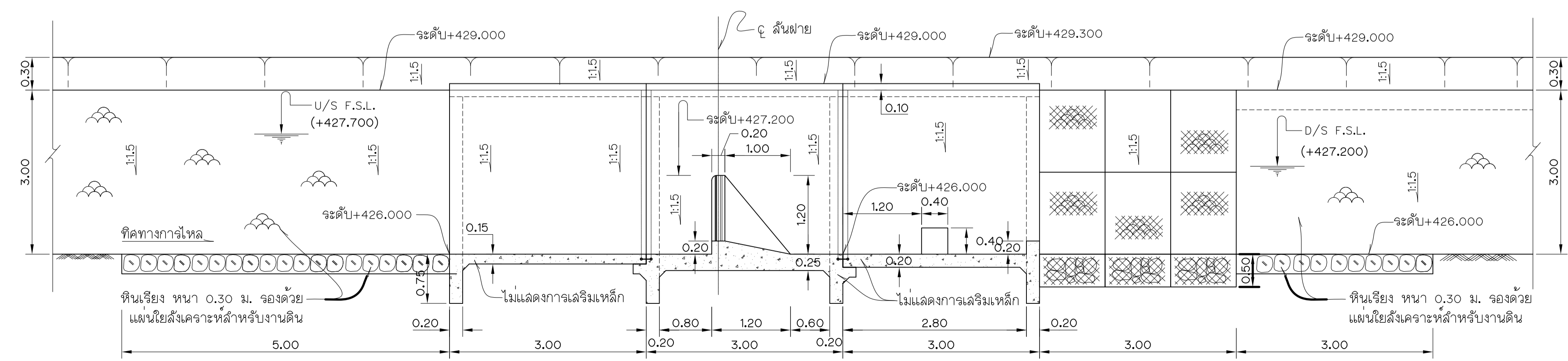


แบบประกอบ

1. ดูแบบหมายเลข ฝ้ายไร่-2-65

หมายเหตุ

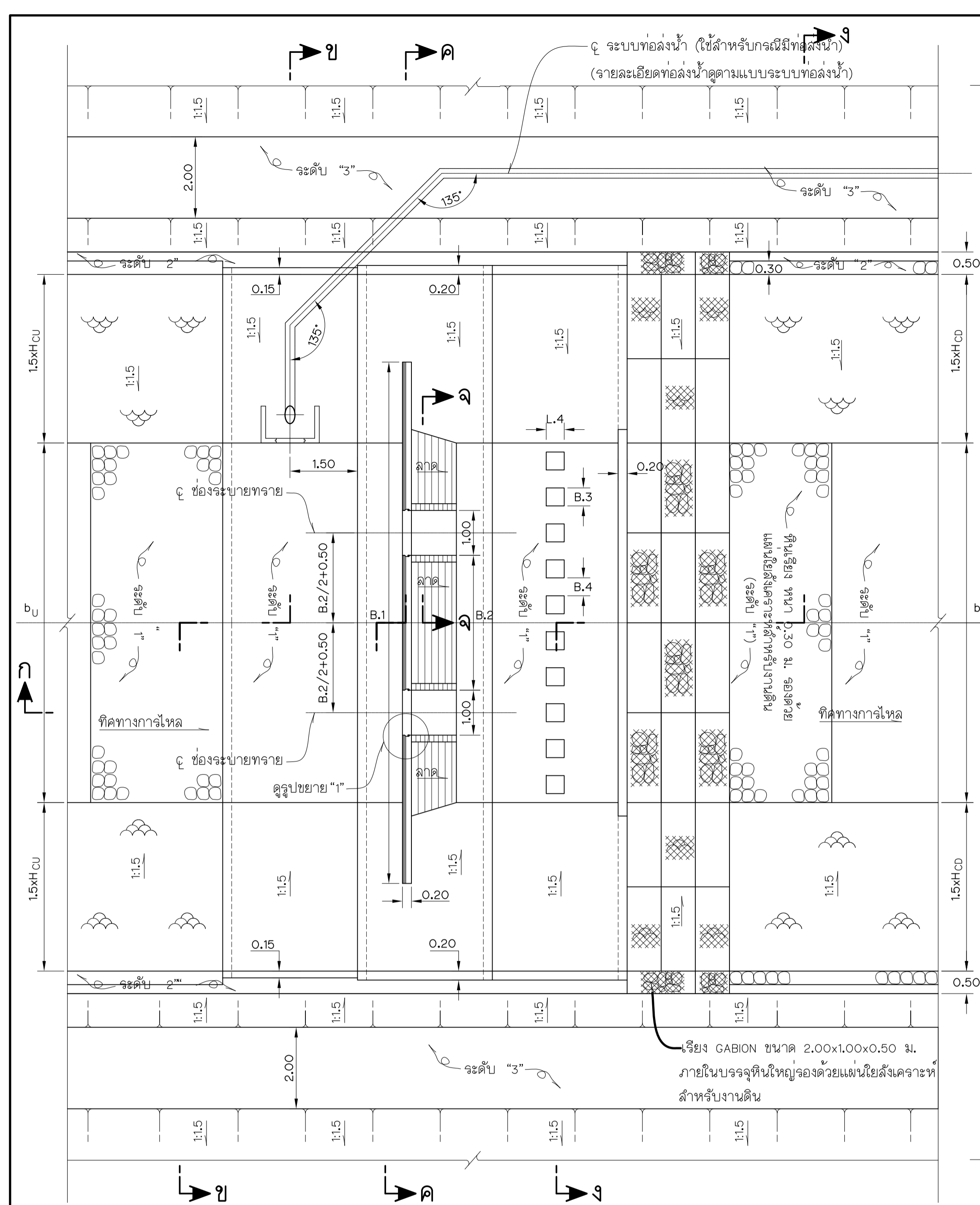
1. ดูแบบหมายเลข ฝ้ายไร่-2-65



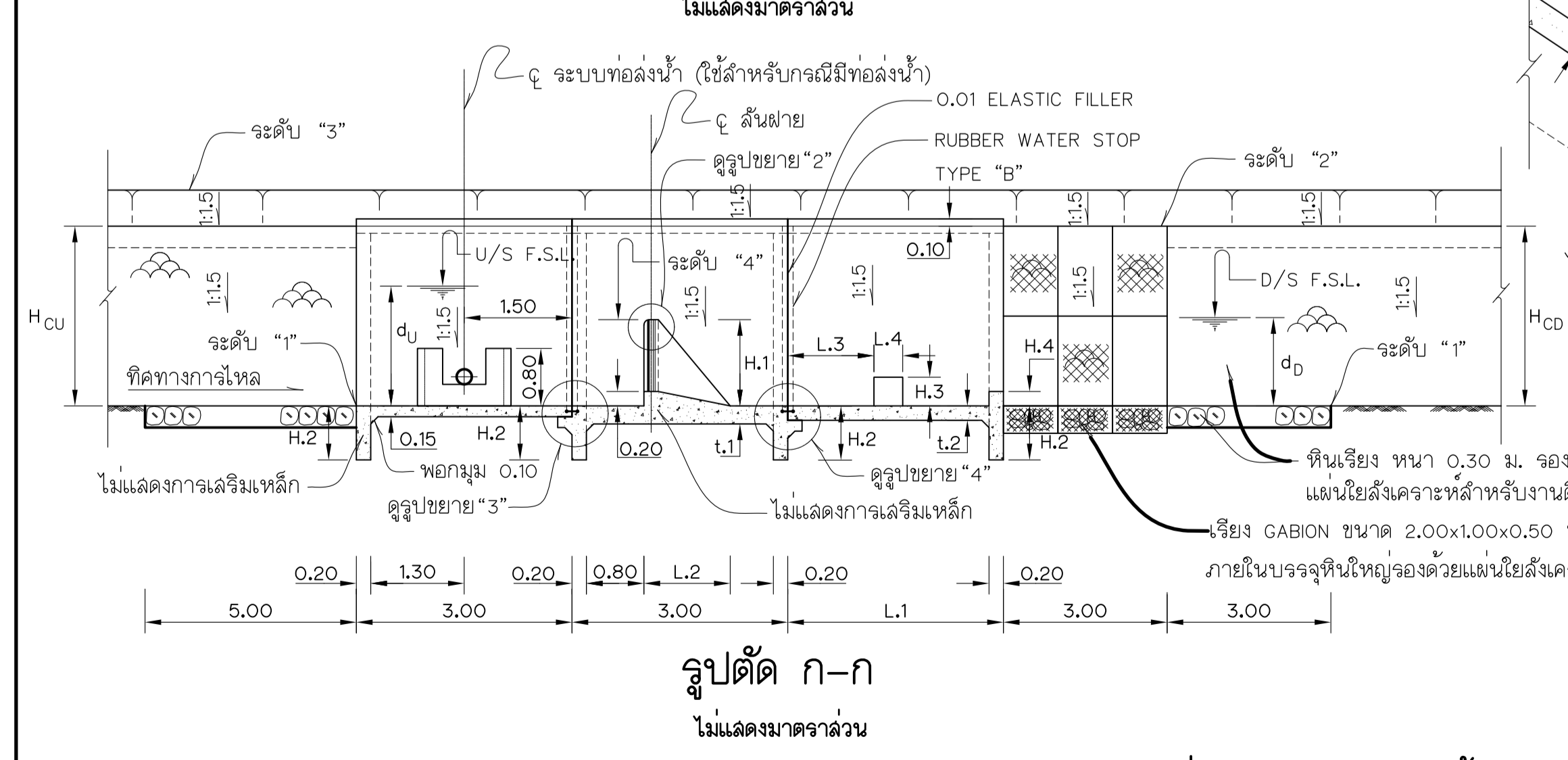
รูปตัด ก-ก

มาตราส่วน 1:50

<p>กิจกรรมพัฒนาระบบสาธารณูปโภคการตรวจฉนวนและวางแผนปรับปรุง เพิ่มประสิทธิภาพฝ้ายไร่ในพื้นที่จังหวัดเชียงราย</p> <p>ฝ่ายคอนกรีตเสริมเหล็ก ฝ้ายไร่ หมู่ที่ 7 ตำบลแม่ไร่ อำเภอแม่จัน จังหวัดเชียงราย</p>			
<p>คณะวิศวกรรมศาสตร์ มหาวิทยาลัยเชียงใหม่</p>	<p>ออกแบบ <i>[Signature]</i></p>	<p>เลขที่</p>	
<p>เขียน <i>[Signature]</i></p>	<p>เห็นชอบ</p>		
<p>ตรวจ <i>[Signature]</i></p>	<p>อนุมัติ</p>		
<p>หัวหน้าโครงการ</p>	<p>วันที่</p>	<p>หมายเลข</p>	<p>ฝ้ายไร่-1-65</p>



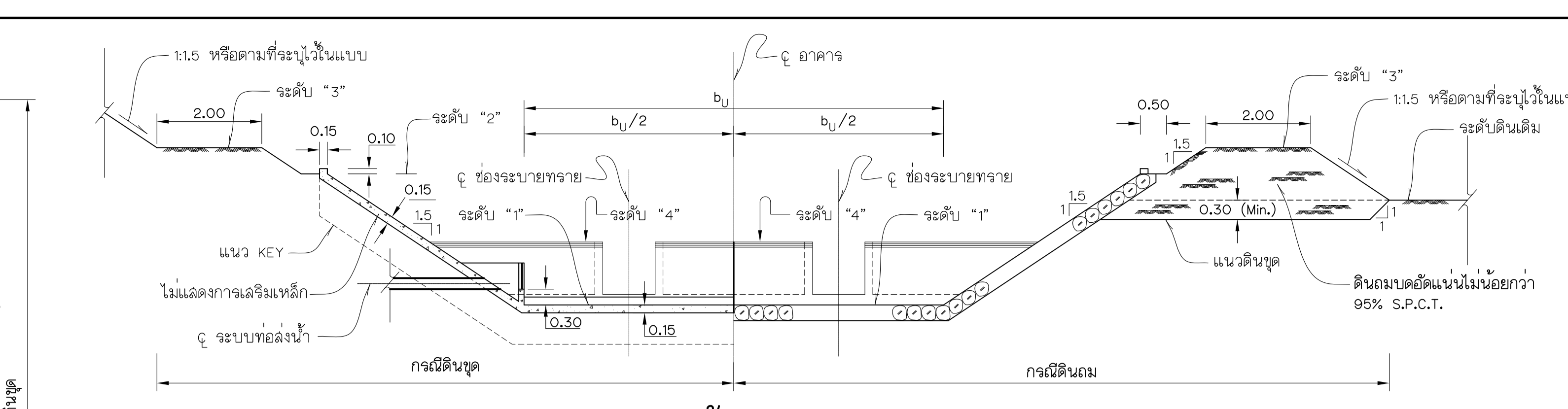
แปลนอาคารบังคับน้ำ  
ไม่แสดงขนาดจาล้วน



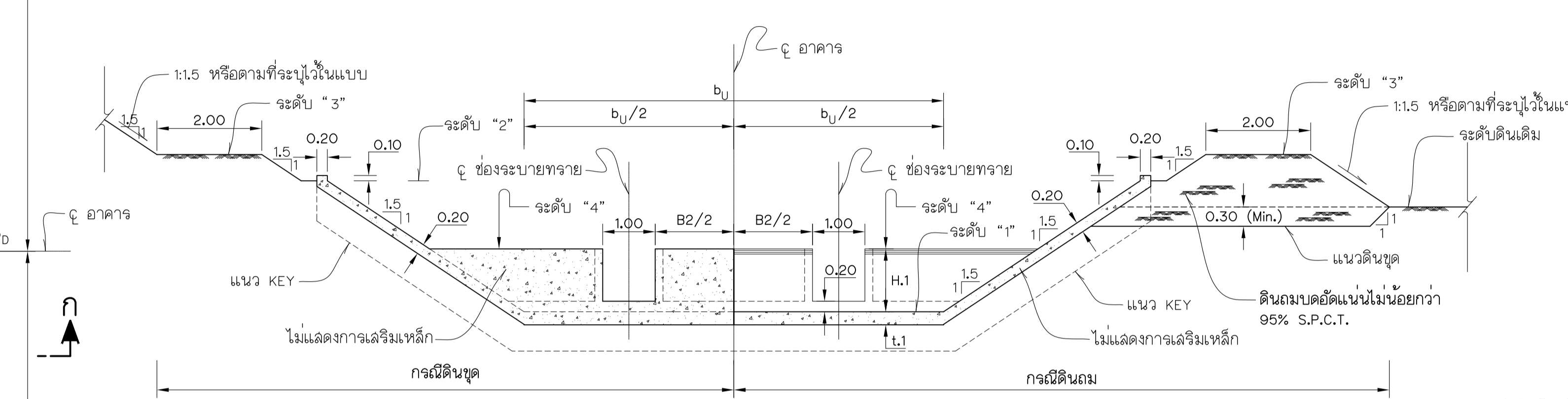
รูปตัด ก-ก  
ไม่แสดงขนาดจาล้วน

ตารางแสดงระดับและมิติต่างๆ ของอาคารบังคับน้ำ

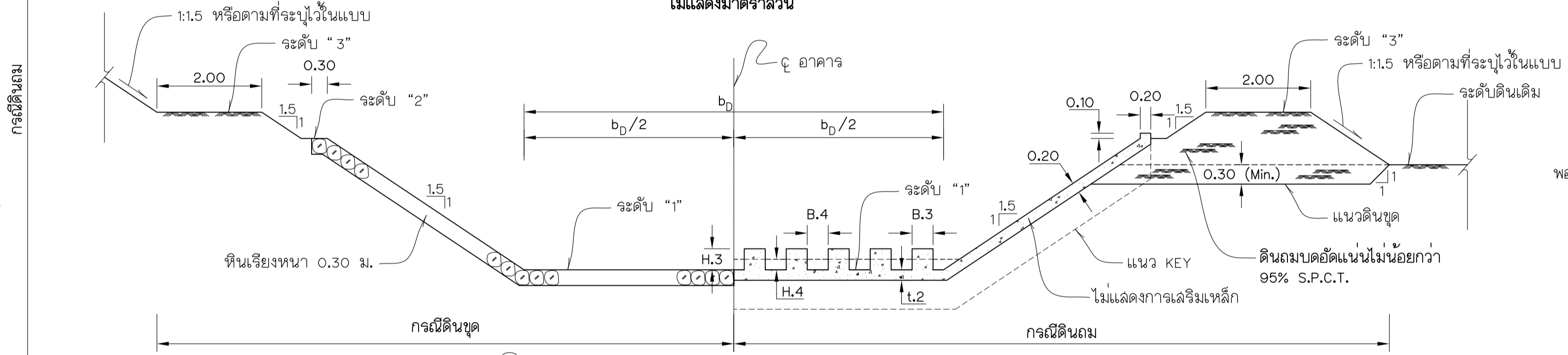
ลจ่างที่รูปตัด	มิติต่างๆ (เมตร)																ระดับต่างๆ (จ.ล.ม.เป็นเมตร)					หมายเหตุ					
	b <sub>u</sub>	d <sub>u</sub>	H <sub>cu</sub>	b <sub>d</sub>	d <sub>d</sub>	H <sub>cd</sub>	B.1	B.2	B.3	B.4	L.1	L.2	L.3	L.4	H.1	H.2	H.3	H.4	t.1	t.2	U/S F.S.L.		D/S F.S.L.	ระดับ "1"	ระดับ "2"	ระดับ "3"	ระดับ "4"
๑ ฝ่าย	8.00	1.70	3.00	8.00	1.20	3.00	11.60	3.00	0.40	0.40	3.00	1.00	1.20	0.40	1.20	1.00	0.40	0.20	0.30	0.20	+375.150	+375.150	+426.000	+429.000	+429.300	+427.200	-



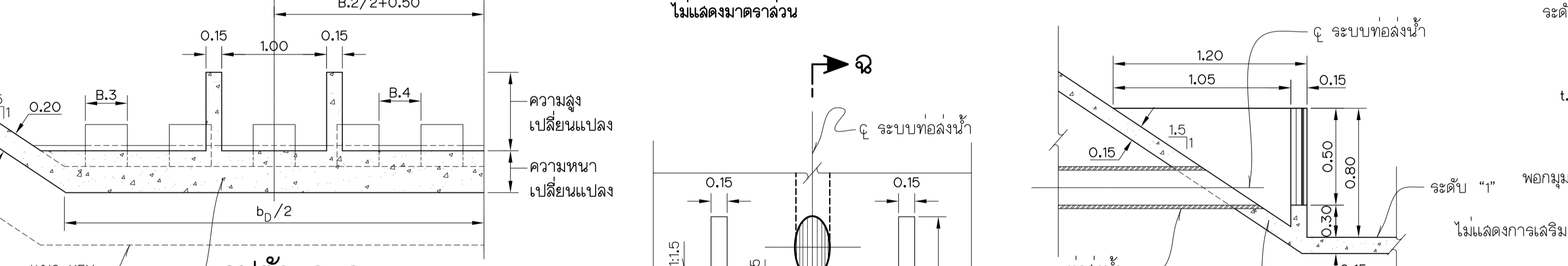
รูปตัด ข-ข  
ไม่แสดงขนาดจาล้วน



รูปตัด ค-ค  
ไม่แสดงขนาดจาล้วน



รูปตัด ง-ง  
ไม่แสดงขนาดจาล้วน

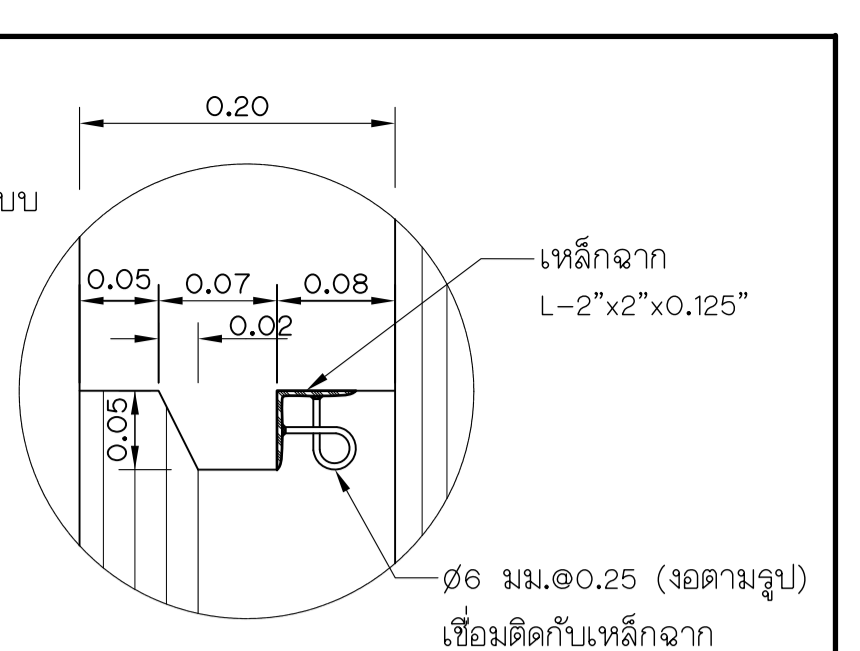


รูปตัด ฉ-ฉ  
ไม่แสดงขนาดจาล้วน

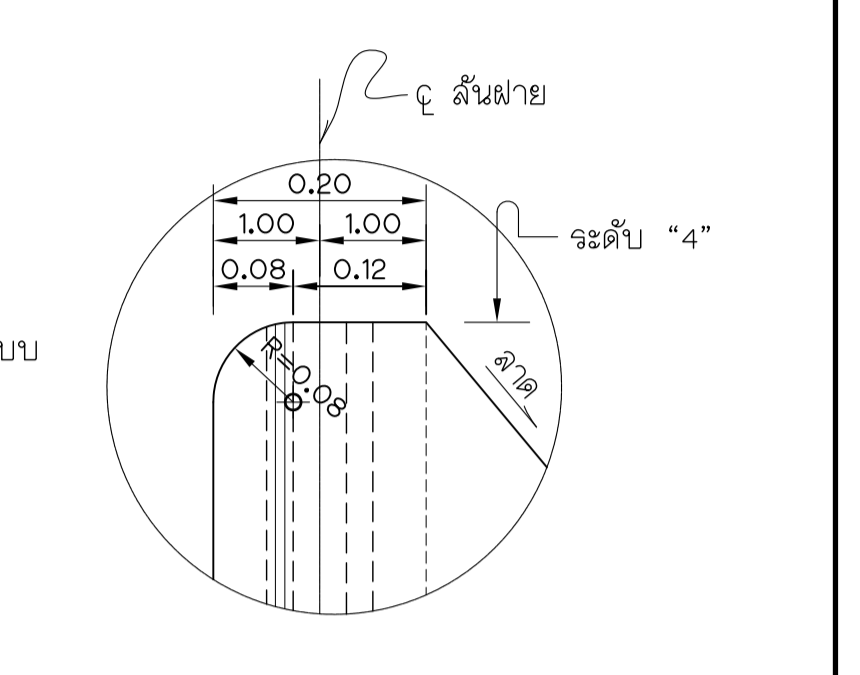


รูปขยาย "5"  
ไม่แสดงขนาดจาล้วน

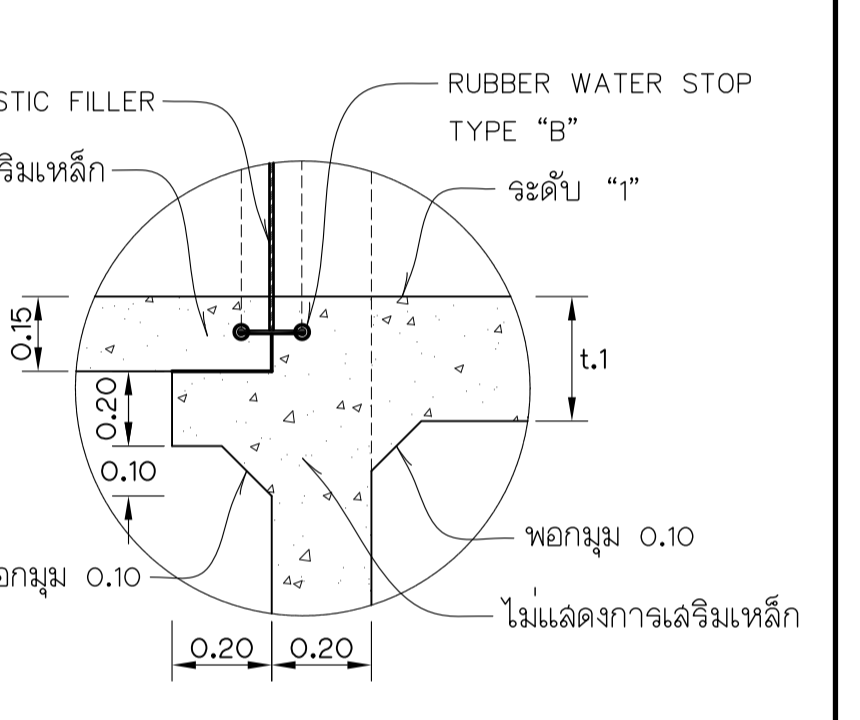
แปลนกำแพงกันทราย  
(ใช้สำหรับกรณีท่อส่งน้ำ)  
ไม่แสดงขนาดจาล้วน



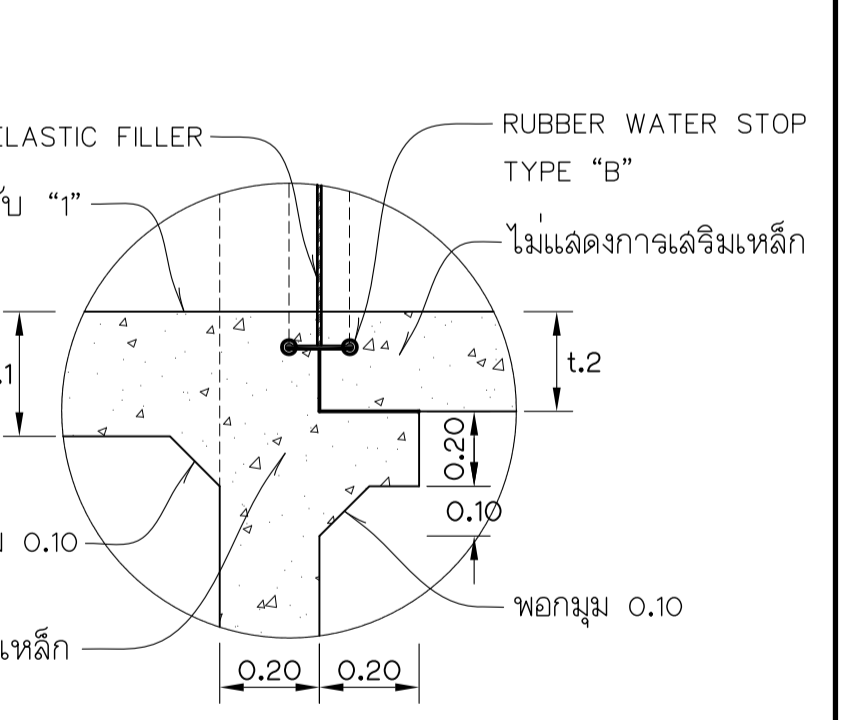
รูปขยาย "1"  
ไม่แสดงขนาดจาล้วน



รูปขยาย "2"  
ไม่แสดงขนาดจาล้วน

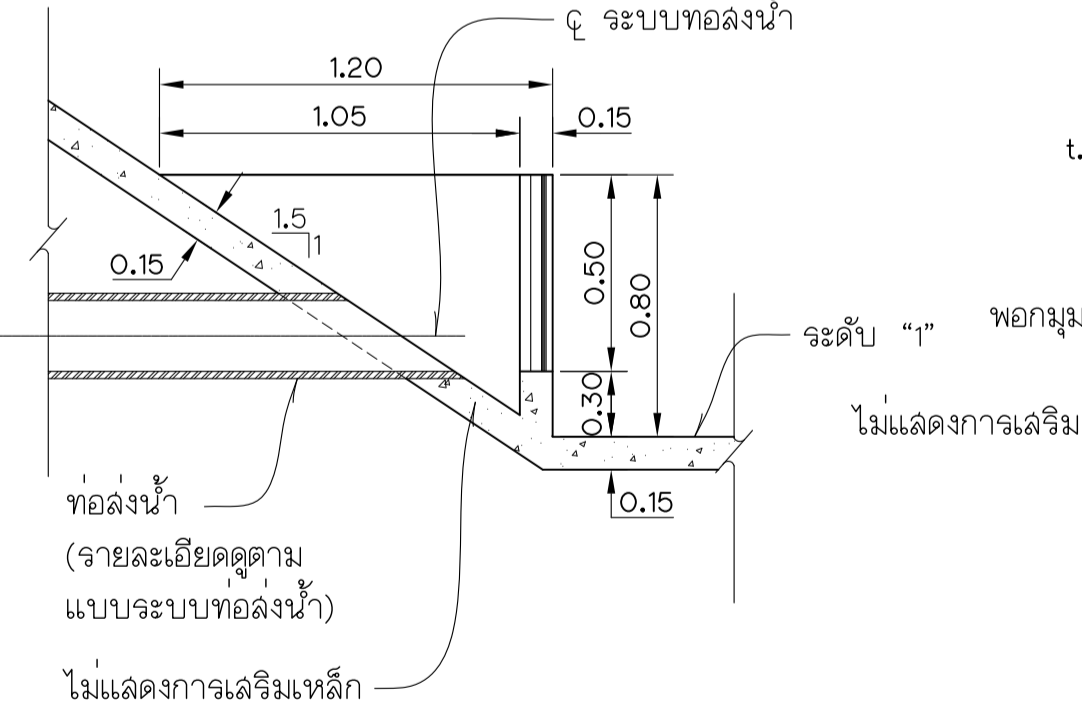


รูปขยาย "3"  
ไม่แสดงขนาดจาล้วน



รูปขยาย "4"  
ไม่แสดงขนาดจาล้วน

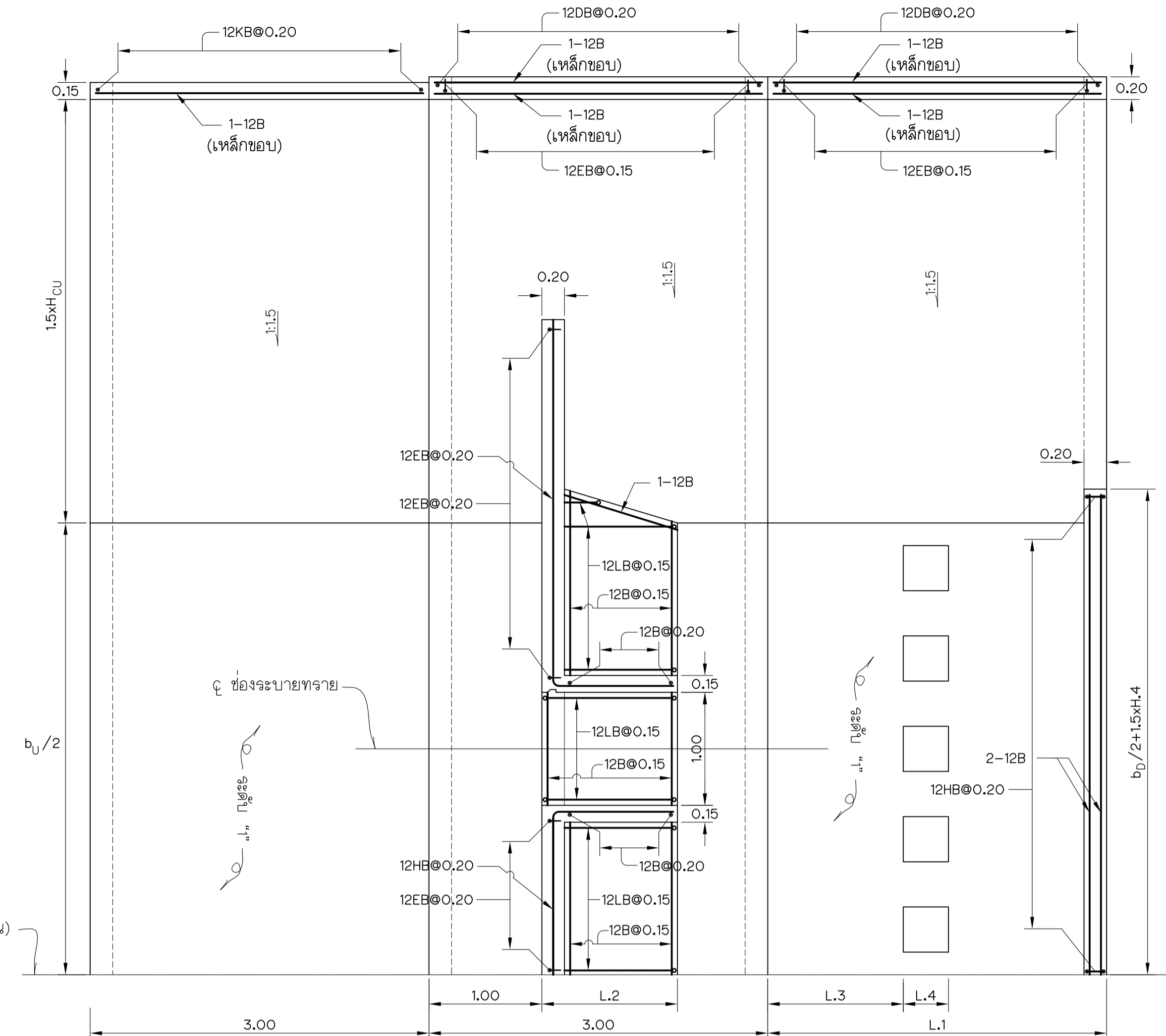
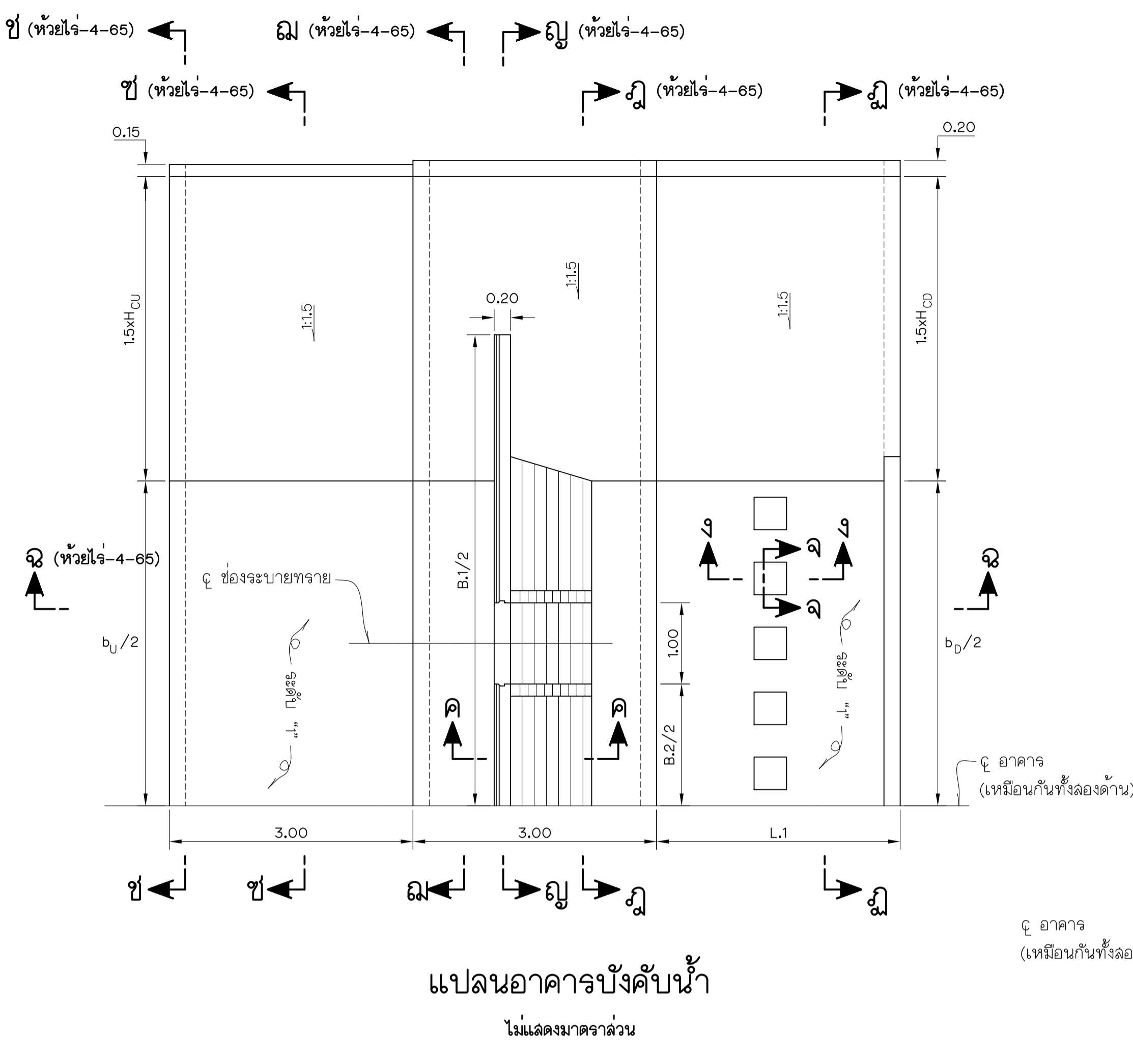
รูปตัด ฉ-ฉ  
(ใช้สำหรับกรณีท่อส่งน้ำ)  
ไม่แสดงขนาดจาล้วน



แบบประกอบ  
1. ดูแบบหมายเลข ห้วยไร่-1-65

หมายเหตุ  
1. ดูแบบหมายเลข ห้วยไร่-1-65

กิจกรรมพัฒนาระบบอาคารตรวจวัดและวางแผนปรับปรุง	
เพิ่มประสิทธิภาพภายในพื้นที่จังหวัดเชียงราย	
ฝ่ายคอนกรีตเสริมเหล็ก ห้วยไร่ หมู่ที่ 7 ตำบลแม่ไร่ อำเภอแม่จัน จังหวัดเชียงราย	
แผนผัง, รูปตัด, รูปขยายและรายละเอียด	
คณะวิศวกรรมศาสตร์ มหาวิทยาลัยเชียงใหม่	เลขที่
ออกแบบ <i>Ch</i>	เขียน <i>Ch</i>
ตรวจ <i>Ch</i>	อนุมัติ
หัวหน้าโครงการ	วันที่
	หมายเหตุ
	ห้วยไร่-2-65

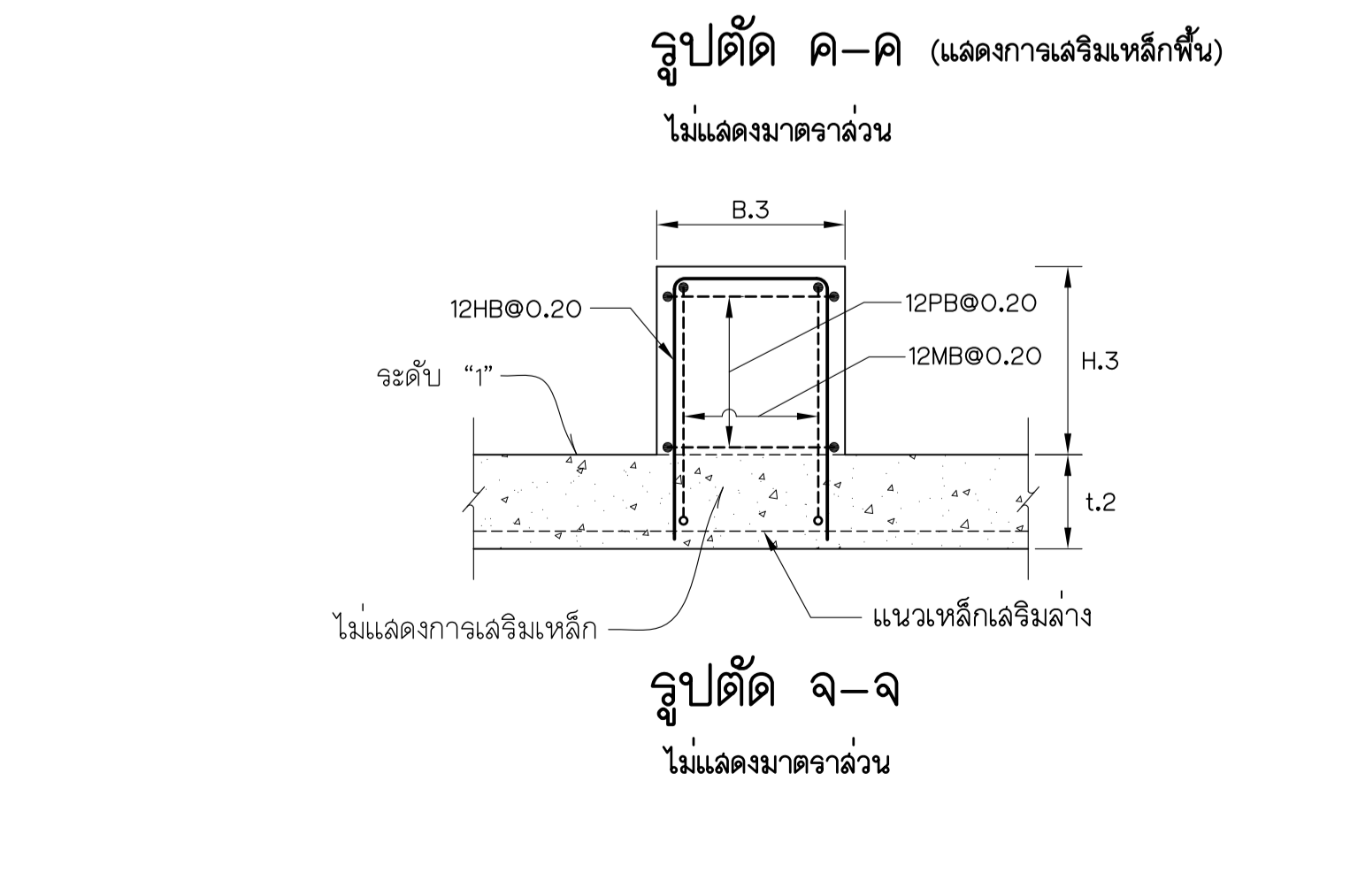
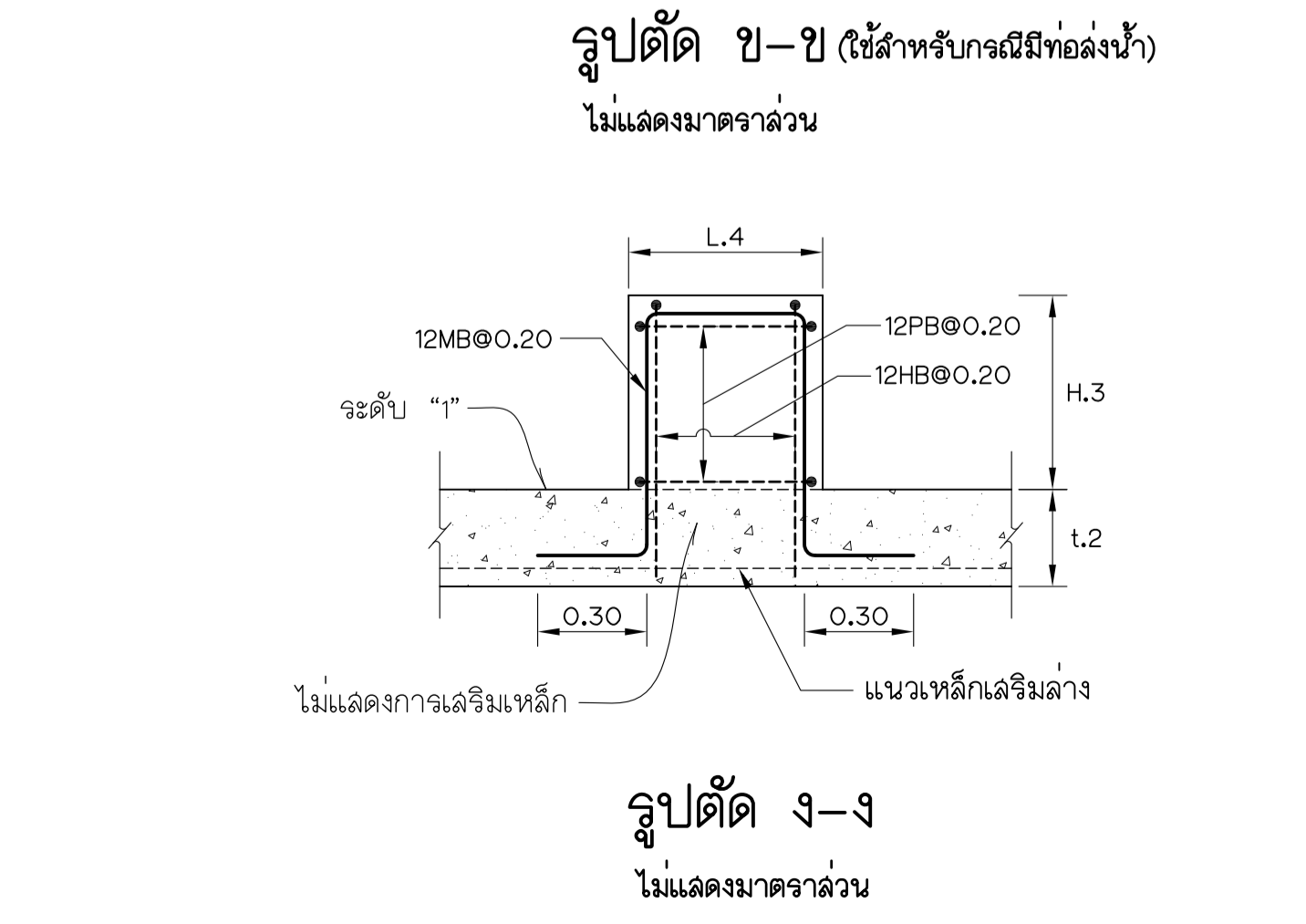
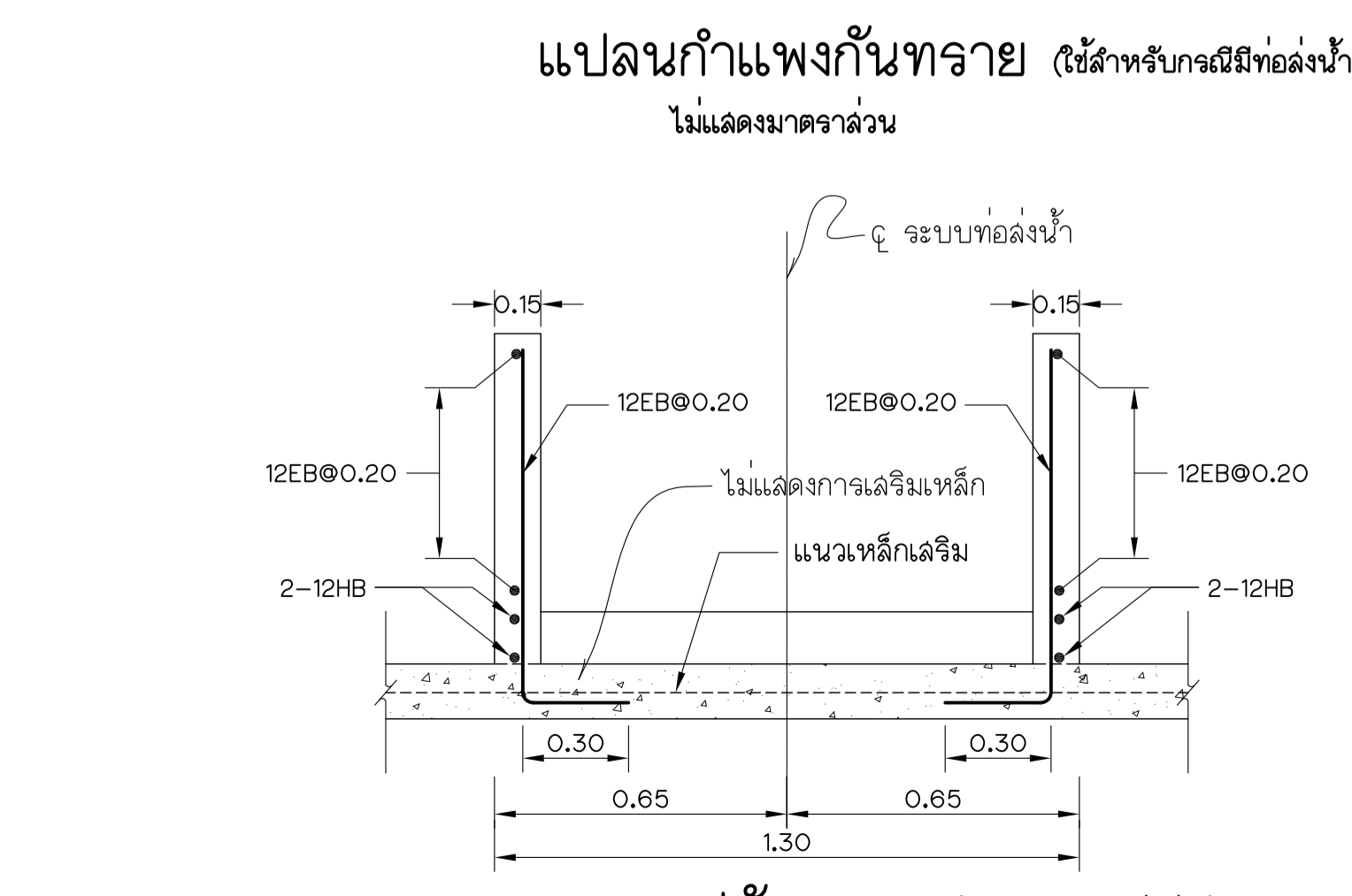
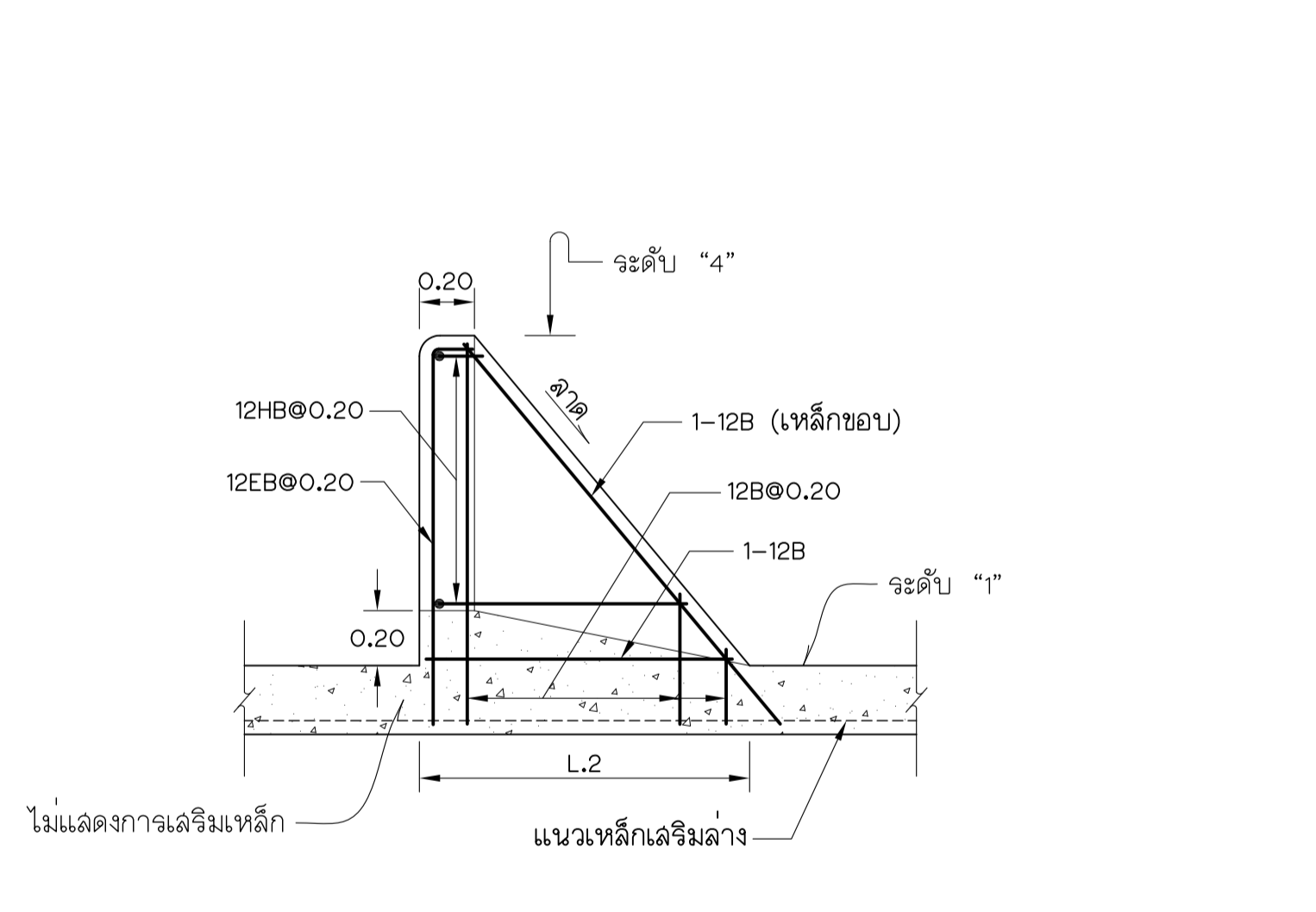
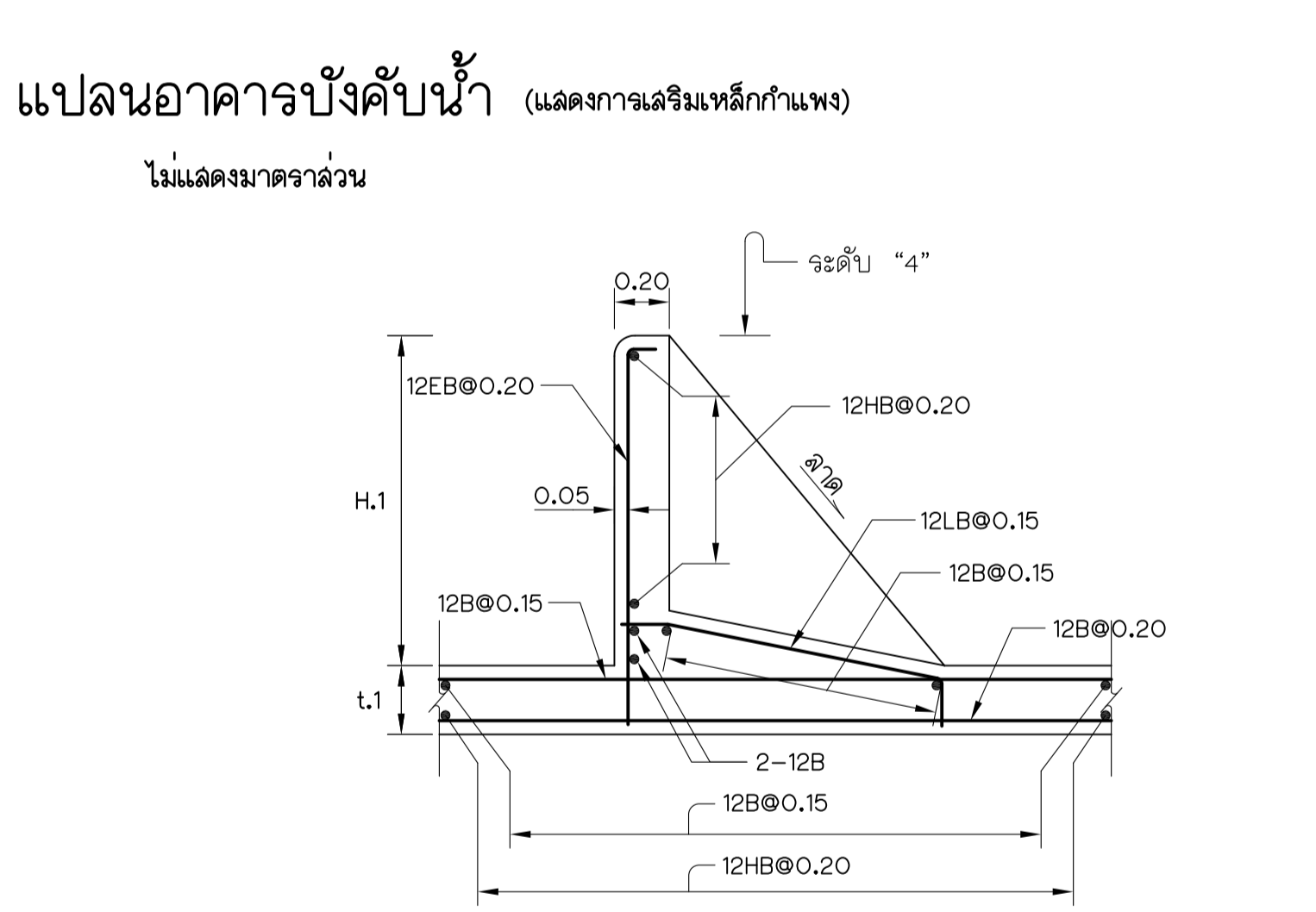
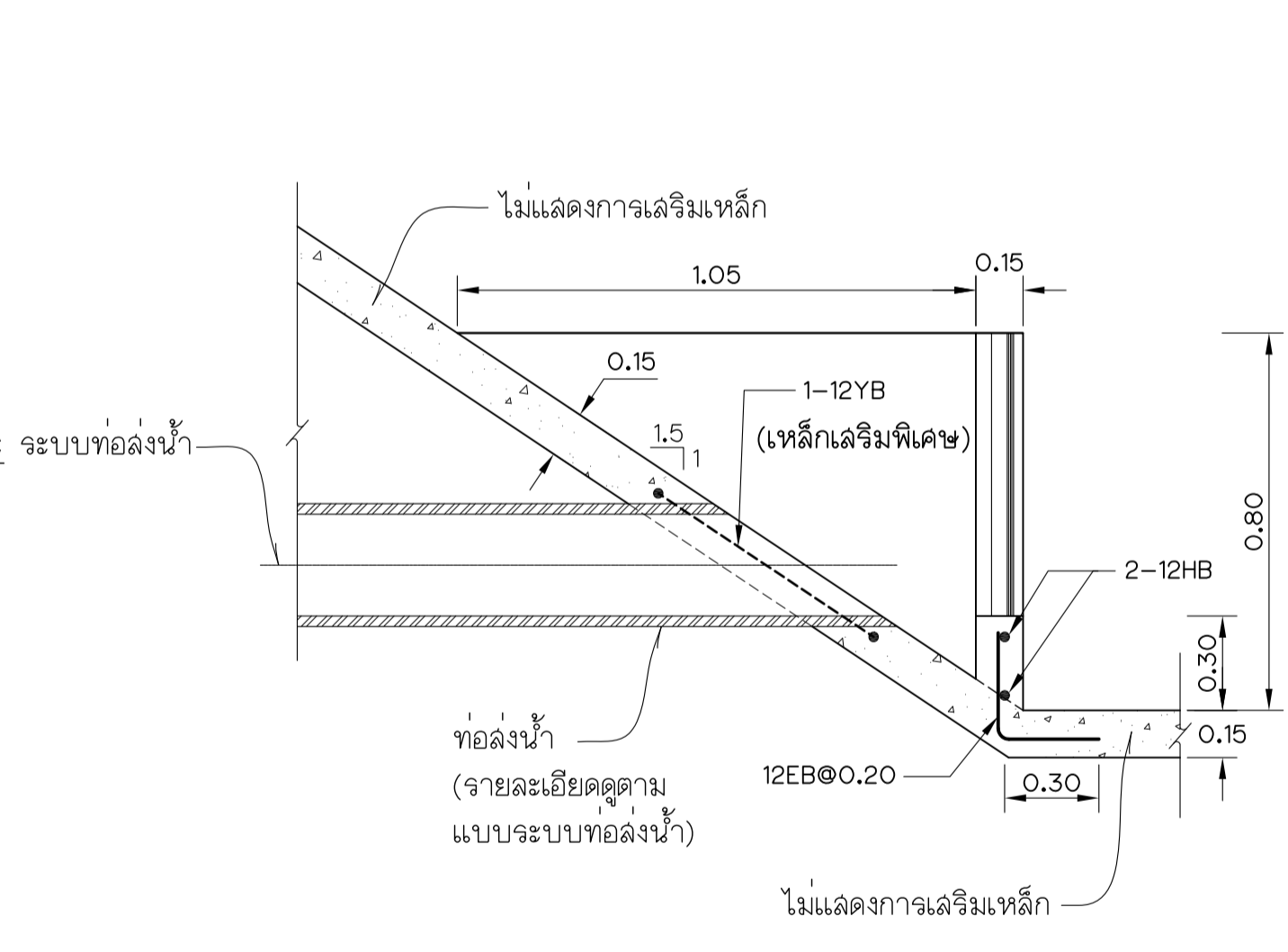
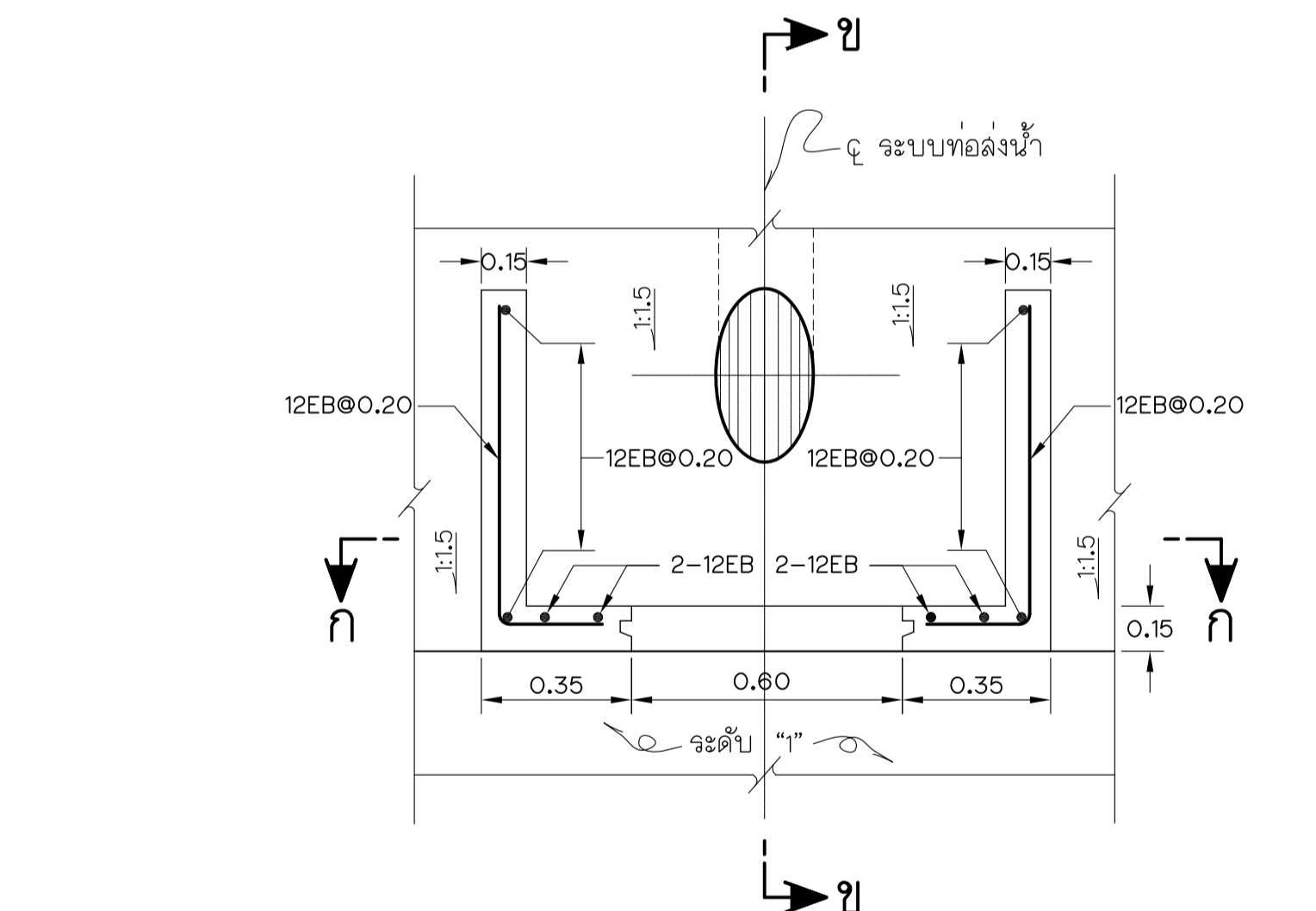


**แบบประกอบ**

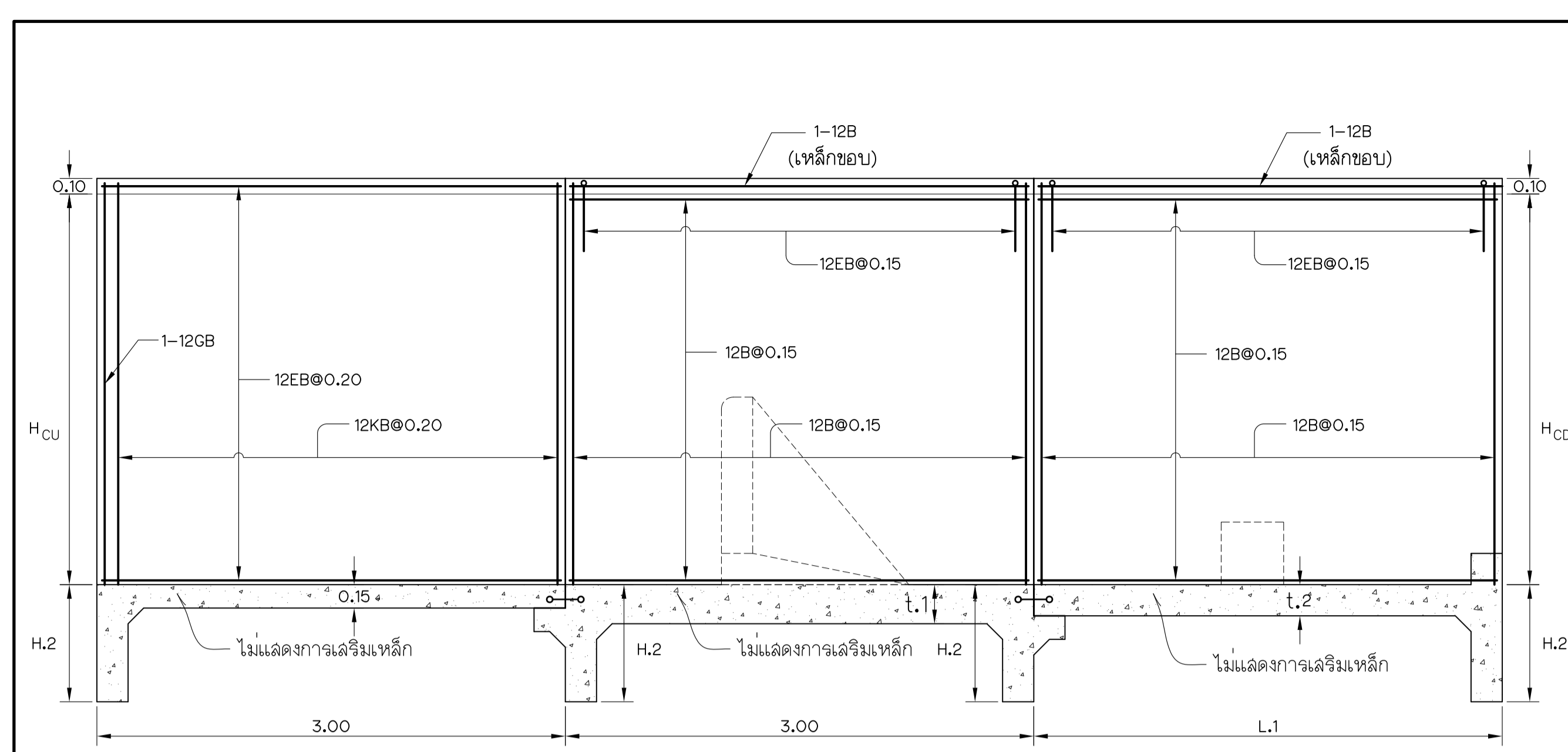
1. คู่มือหมายเลข ห้วยไร่-4-65

**หมายเหตุ**

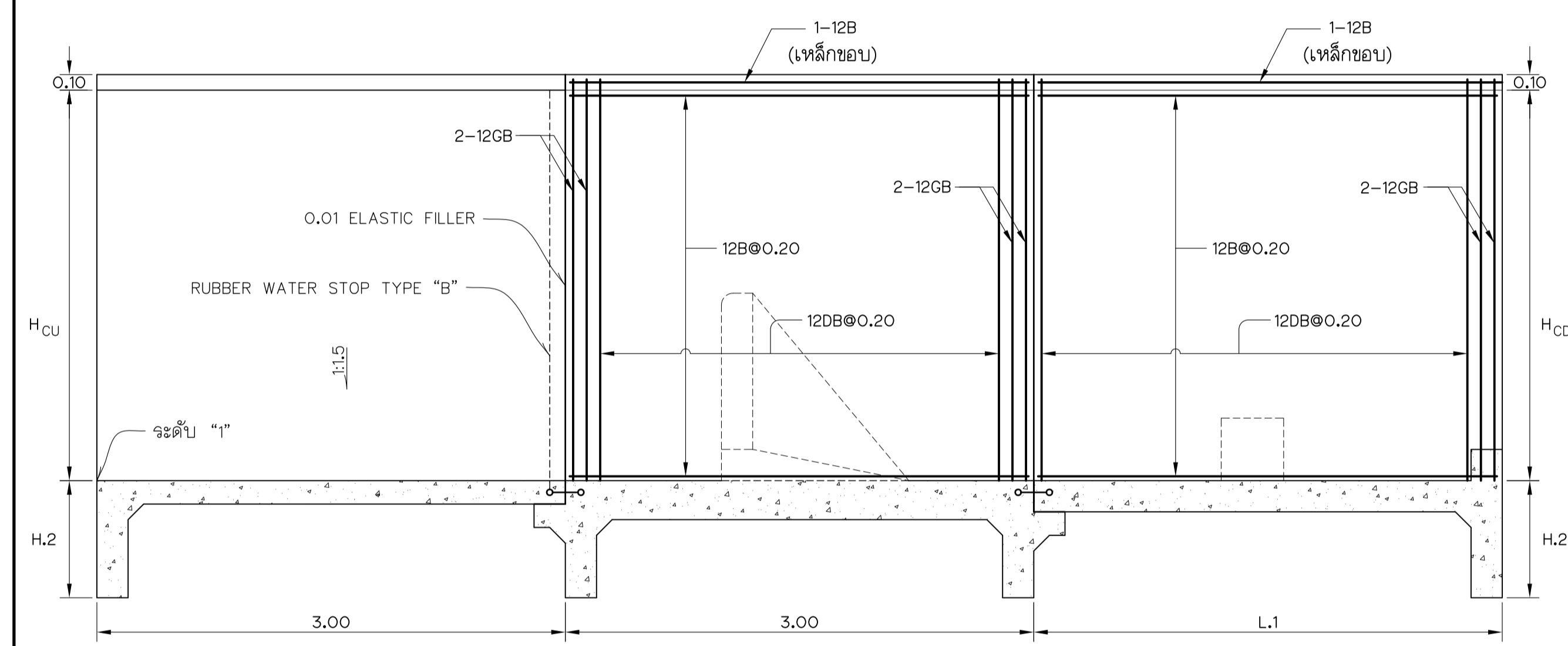
1. ระดับ จ.ท.ก. และมิติต่างๆ กำหนดไว้เป็นเมตร นอกจากแสดงไว้เป็นอย่างอื่น
2. อาคารต้องสร้างบนดินเดิมหรือดินถมบดอัดแน่น ที่มีความแน่นไม่น้อยกว่า 95% ของ S.P.C.T.
3. ก่อนทำการถมบดอัดแน่นดิน ให้ขุดหน้าดิน 0.30 ม. หรือตามคำแนะนำของนายช่างผู้ควบคุมโครงการ
4. ดินฐานจากอาคารต้องรับน้ำหนักบรรทุกได้ไม่น้อยกว่า 10 ตัน/ตร.ม.
5. คอนกรีตรับแรงกดสูงสุด (fc) ได้ไม่น้อยกว่า 175 กก./ตร.ซม. โดยการทดสอบแท่งคอนกรีตมาตรฐาน รูปทรงกระบอก ขนาด ๑5x30 ซม. เมื่ออายุได้ 28 วัน
6. ขนาดของเหล็กเสริมกำหนดไว้เป็นมิลลิเมตร นอกจากแสดงไว้เป็นอย่างอื่น
7. เหล็กเสริมใช้เหล็กเส้นกลม (ROUND BARS) ต้องรับแรงดึง (fs) ได้ไม่น้อยกว่า 1,200 กก./ตร.ซม. ชั้นคุณภาพ SR-24 ตามมาตรฐาน มอก.20-2559
8. การต่อเหล็กเสริมโดยวิธีทาบ (LAPPED SPICES) ถ้าไม่แสดงไว้เป็นอย่างอื่น เหล็กเส้นกลมให้วางทาบกันไม่น้อยกว่า 36 เท่าของเส้นผ่านศูนย์กลางเหล็กเมื่อปลายของขม่อมมาตรฐาน
9. การต่อเหล็กในแต่ละแนวให้เหลื่อมกัน (STAGGERED) อย่างน้อยเท่ากับระยะทาบ (LAPPED SPICED)
10. ระยะห่างระหว่างเหล็กเสริมที่แสดงไว้เป็นระยะระหว่างศูนย์กลางเหล็กถึงศูนย์กลางเหล็ก
11. คอนกรีตหุ้มเหล็กเสริม ให้เป็นไปตามเกณฑ์ดังนี้
  - 11.1 เหล็กเสริมชั้นเดียว ถ้าไม่แสดงไว้เป็นอย่างอื่นให้วางไว้ตรงกึ่งกลางความหนา
  - 11.2 เหล็กเสริมสองชั้น ระยะห่างผิวเหล็กถึงผิวคอนกรีตที่ติดกับแบบให้ใช้ 4 ซม. และถ้าติดกับดินหรือหินให้ใช้ 7 ซม. นอกจากแสดงไว้เป็นอย่างอื่น
12. ลบมออาคารส่วนที่มองเห็นได้ 2 ซม. นอกจากแสดงไว้เป็นอย่างอื่น
13. การแสดงให้เข้ากับอาคารให้พิจารณาในลนาม
14. นายช่างผู้ควบคุมโครงการจะต้องศึกษาแบบชุดนี้อย่างละเอียด โดยหากมีข้อสงสัยใดๆ ต้องปรึกษากับผู้ออกแบบให้เข้าใจ ก่อนดำเนินการก่อสร้าง



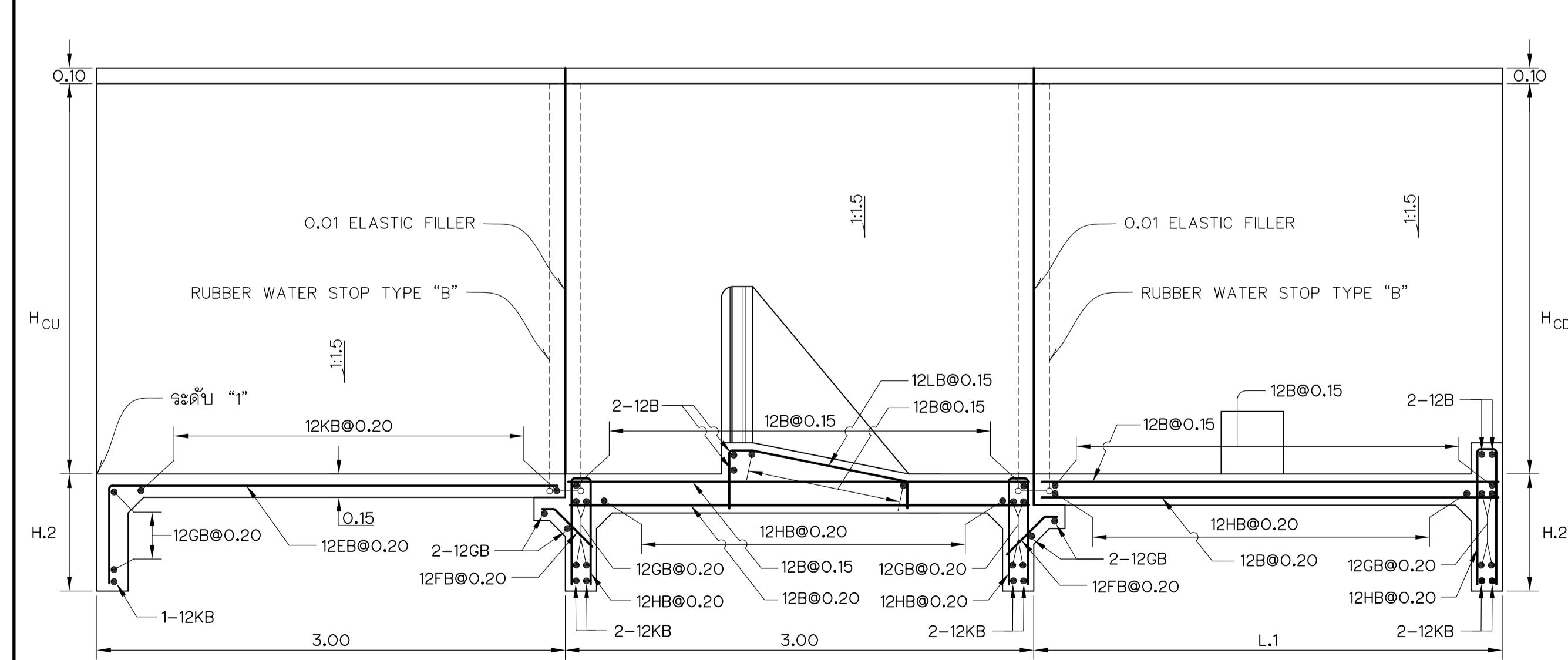
<b>กิจกรรมพัฒนาระบบอาคารตรวจวัดและวางแผนปรับปรุง</b> <b>เพิ่มประสิทธิภาพภายในพื้นที่จังหวัดเชียงราย</b>			
ฝ่ายคอนกรีตเสริมเหล็ก ห้วยไร่ หมู่ที่ 7 ตำบลแม่ไร่ อำเภอแม่จัน จังหวัดเชียงราย			
<b>ฝ่ายคอนกรีต</b> แล่ดงรายละเอียดการเสริมเหล็ก 1/2			
คณะวิศวกรรมศาสตร์ มหาวิทยาลัยเชียงใหม่			
ออกแบบ <i>[Signature]</i>		เสนอ	
เขียน <i>[Signature]</i>		เห็นชอบ	
ตรวจ <i>[Signature]</i>		อนุมัติ	
หัวหน้าโครงการ	วันที่	หมายเลข	ห้วยไร่-3-65



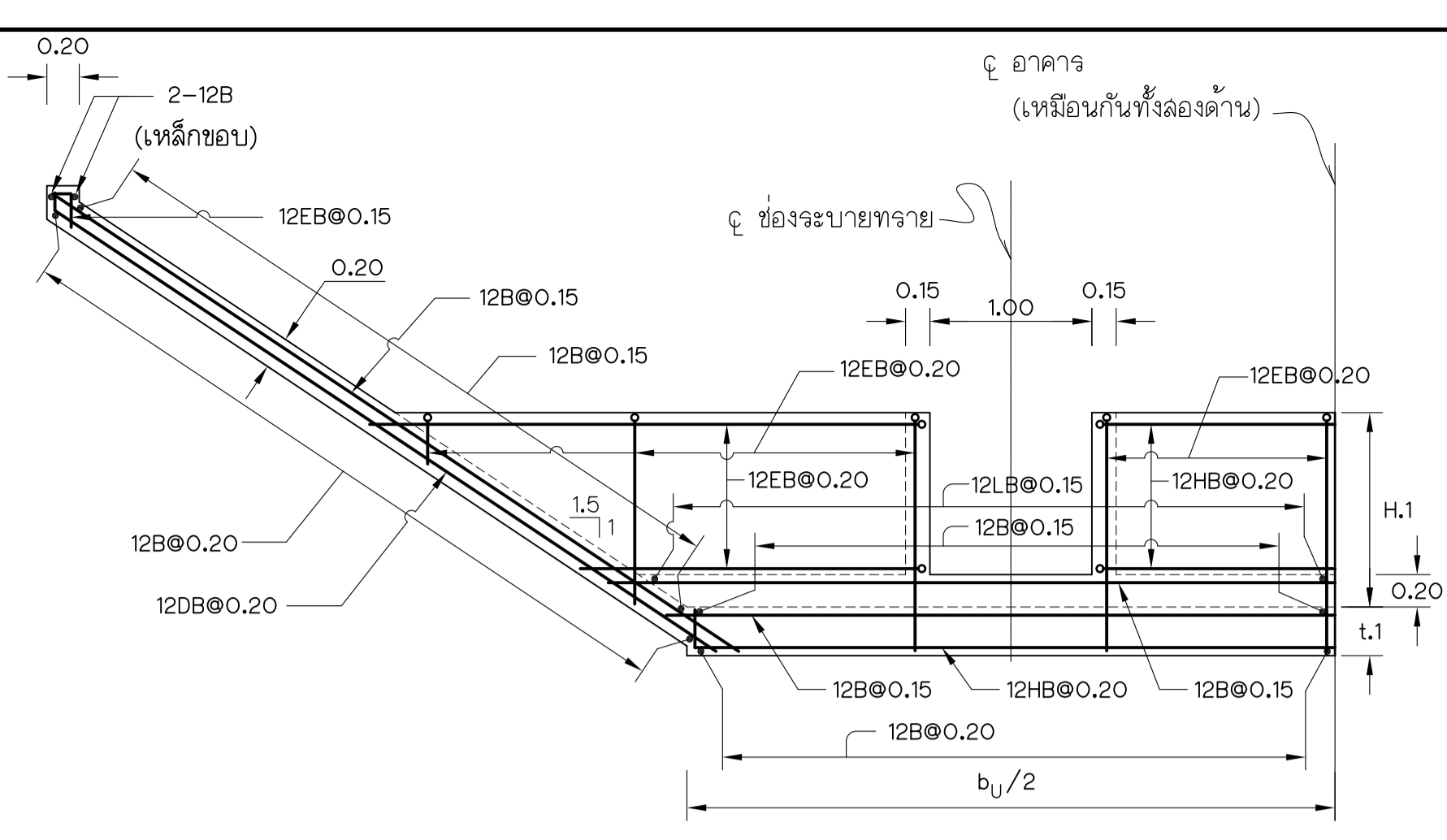
**รูปตัด จ-จ (แม่ลวดจย-3-64)**  
 (แสดงการเสริมเหล็กกำแพงผิวใต้)  
 ไม่แสดงขนาดจล่วน



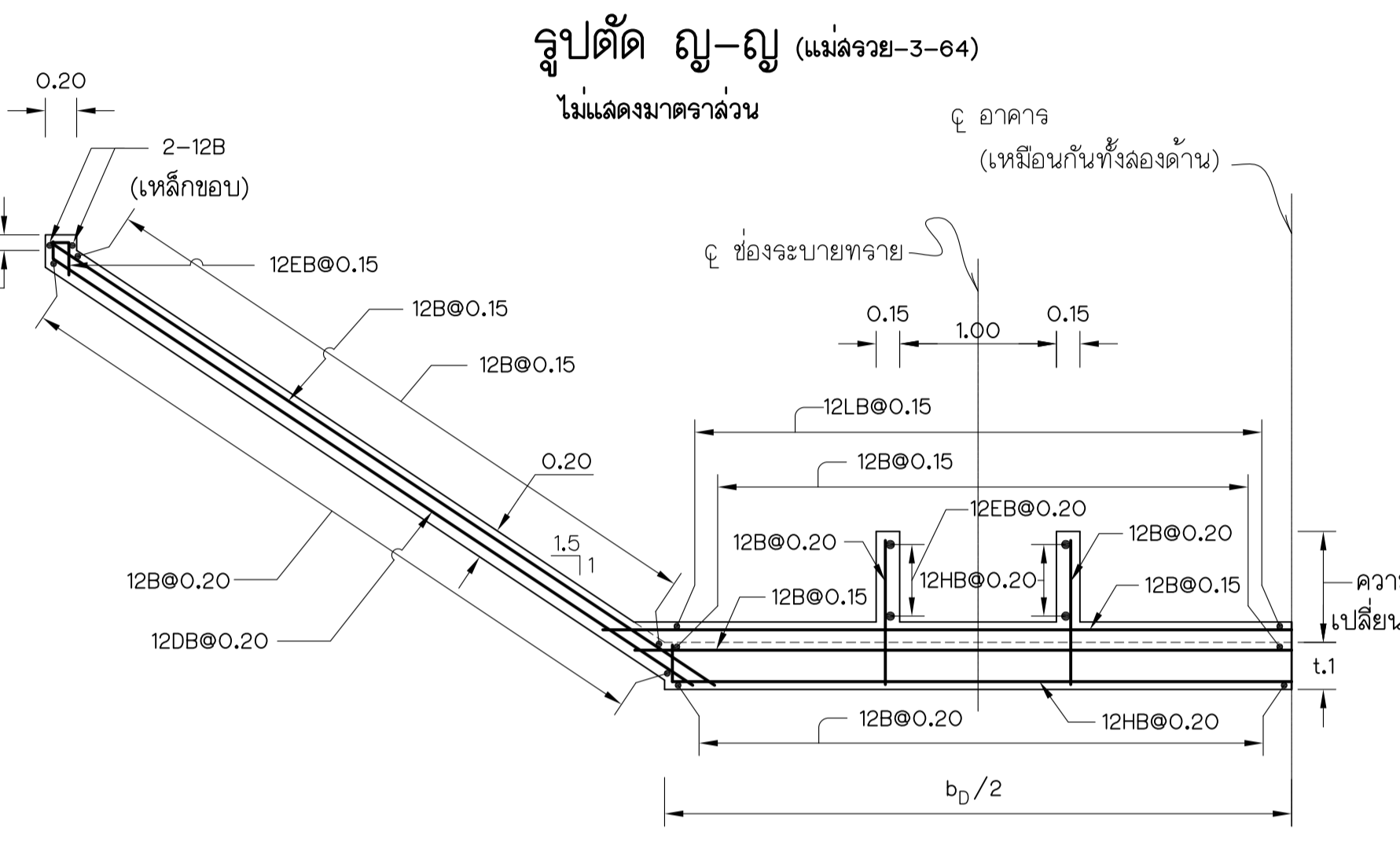
**รูปตัด จ-จ (แม่ลวดจย-3-64)**  
 (แสดงการเสริมเหล็กกำแพงผิวใต้)  
 ไม่แสดงขนาดจล่วน



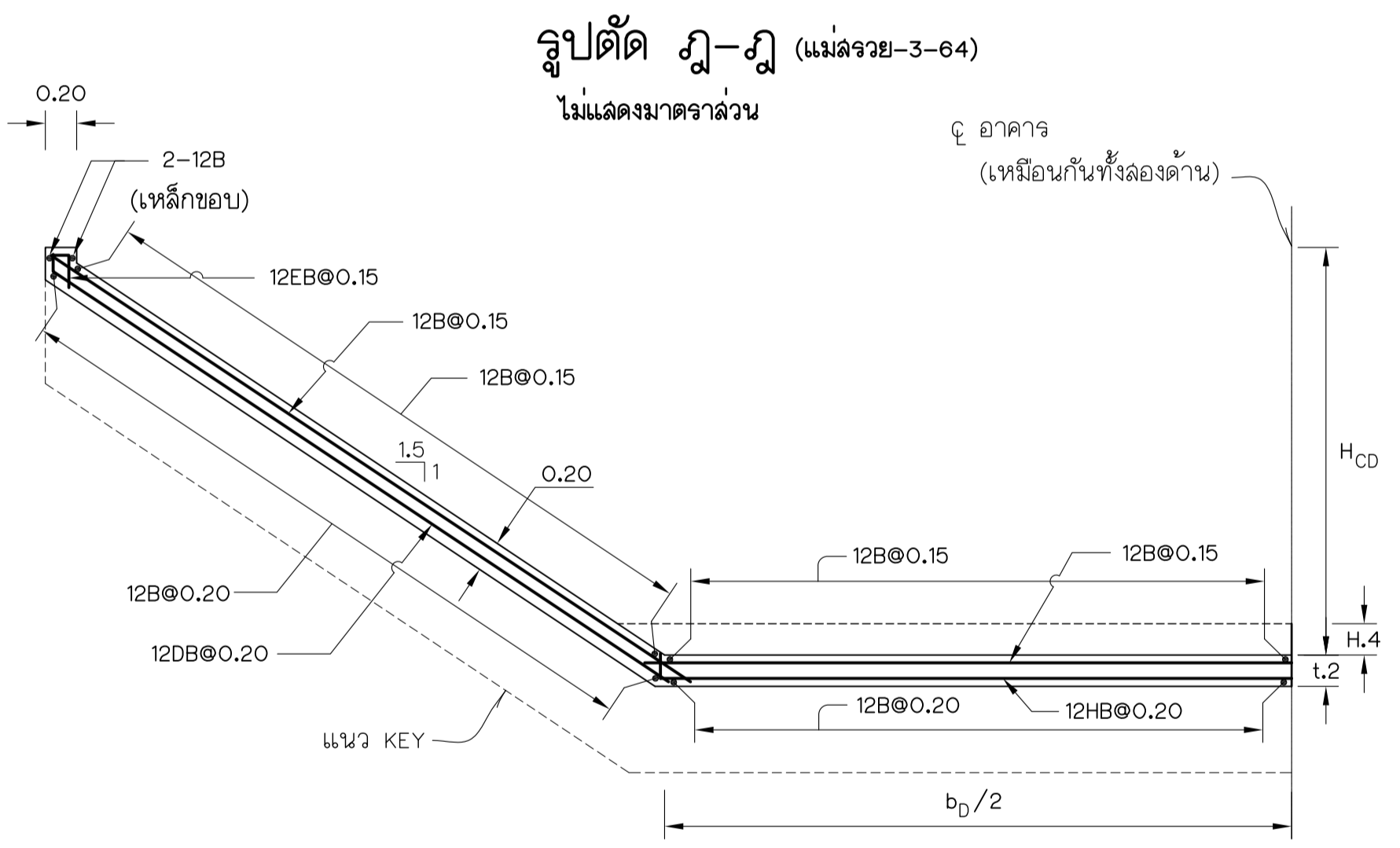
**รูปตัด จ-จ (แม่ลวดจย-3-64)**  
 (แสดงการเสริมเหล็กพื้น)  
 ไม่แสดงขนาดจล่วน



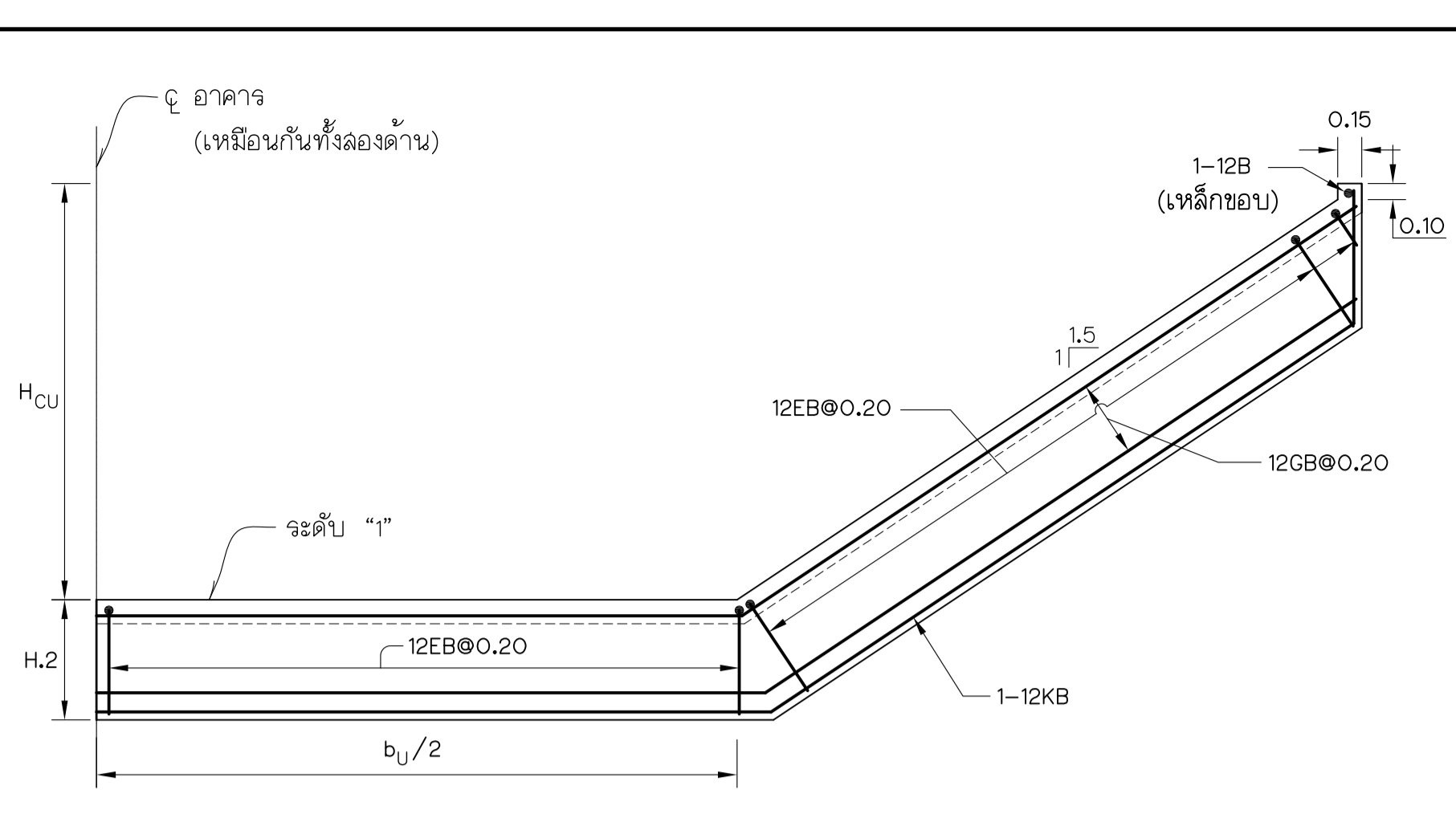
**รูปตัด ญ-ญ (แม่ลวดจย-3-64)**  
 ไม่แสดงขนาดจล่วน



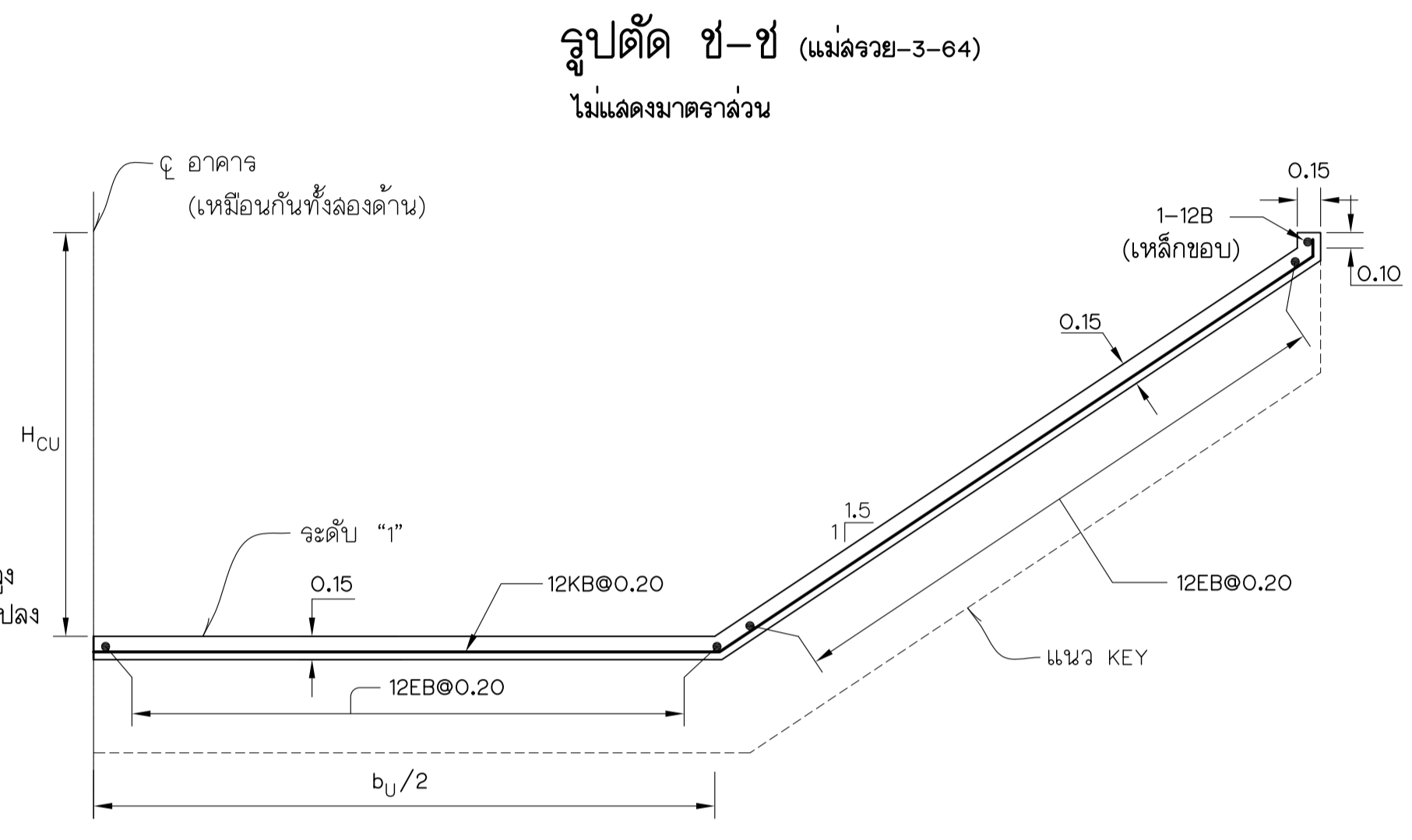
**รูปตัด ญ-ญ (แม่ลวดจย-3-64)**  
 ไม่แสดงขนาดจล่วน



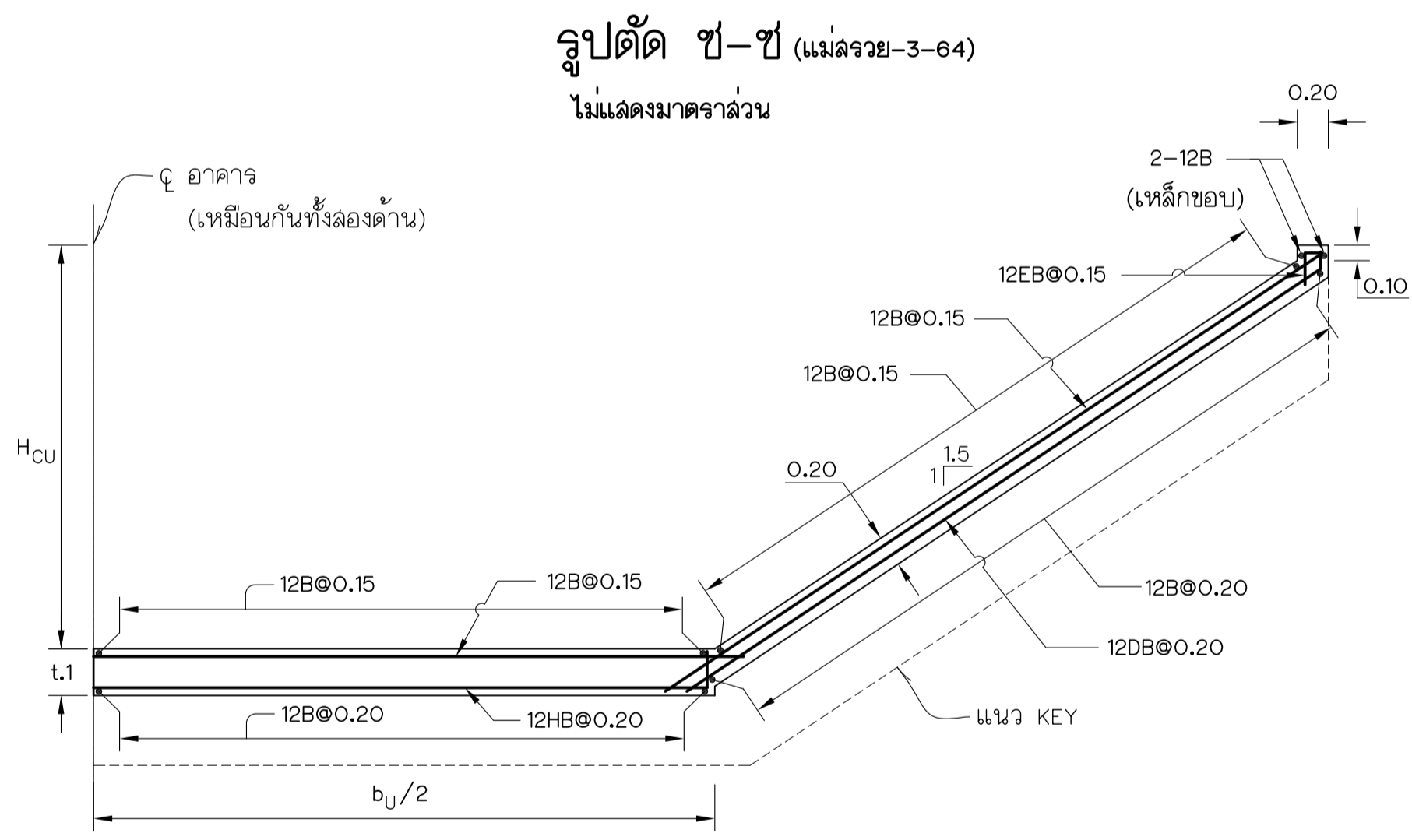
**รูปตัด ญ-ญ (แม่ลวดจย-3-64)**  
 ไม่แสดงขนาดจล่วน



**รูปตัด ช-ช (แม่ลวดจย-3-64)**  
 ไม่แสดงขนาดจล่วน



**รูปตัด ช-ช (แม่ลวดจย-3-64)**  
 ไม่แสดงขนาดจล่วน



**รูปตัด ช-ช (แม่ลวดจย-3-64)**  
 ไม่แสดงขนาดจล่วน

**แบบประกอบ**

- 1. ดูแบบหมายเลข ทั่วไป-3-65

**หมายเหตุ**

- 1. ดูแบบหมายเลข ทั่วไป-3-65

<b>กิจกรรมพัฒนาระบบค้ำยันอาคารตรวจสอบและวางแผนปรับปรุง</b> <b>เพิ่มประสิทธิภาพภายในพื้นที่จังหวัดเชียงราย</b>	
ฝ่ายคอนกรีตเสริมเหล็ก ทั่วไป หมู่ที่ 7 ตำบลแม่ใจ อำเภอแม่จัน จังหวัดเชียงราย <b>ฝ่ายคอนกรีต</b> ผลิตจายละเอียดการเสริมเหล็ก 1/2	
คณะวิศวกรรมศาสตร์ มหาวิทยาลัยเชียงใหม่	เลขที่
ออกแบบ <i>ChA</i>	เห็นชอบ
เขียน <i>ChA</i>	อนุมัติ
ตรวจสอบ <i>ChA</i>	หมายเหตุ
วิศวกร	วันที่
วิศวกร	ทั่วไป-4-65