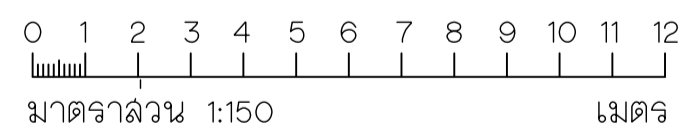


ประตูระบายน้ำ  
บานกว้าง 1.00 เมตร 2 ช่อง

BM1  
จุดฝังบนฟุตบาทสะพาน  
N.2169936.622  
E.597218.109  
ระดับ +390.989

แปลน



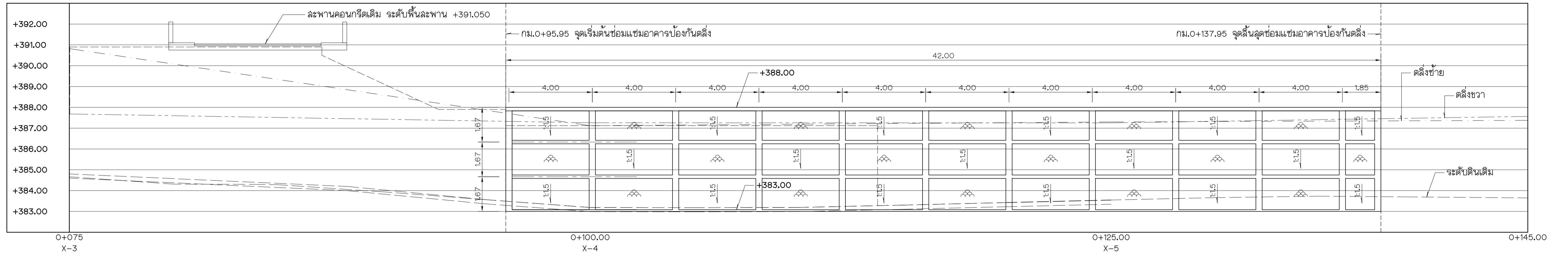
แบบประกอบ

1. ดูแบบหมายเลข ป่าแดด-3-64

หมายเหตุ

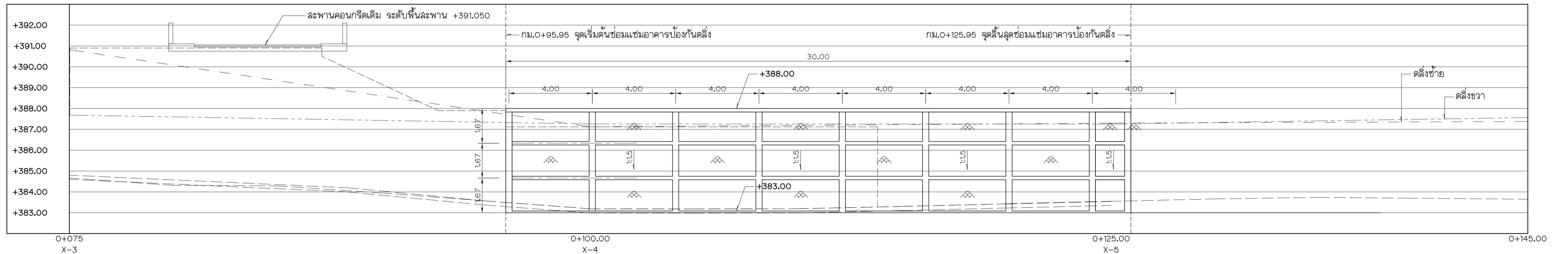
1. ดูแบบหมายเลข แม่ลาว-2-64

<p>กิจกรรมพัฒนาระบบลำน้ำภาคการตรวจลอบและวางแผนปรับปรุง เพิ่มประสิทธิภาพภายในพื้นที่จังหวัดเชียงราย</p>			
<p>ฝ่ายคอนกรีตเสริมเหล็ก ตำบลป่าแฉะ อำเภอป่าแดด จังหวัดเชียงราย</p>			
<p>แสดงแปลน</p>			
<p>คณะวิศวกรรมศาสตร์ มหาวิทยาลัยเชียงใหม่</p>			
ออกแบบ	<i>[Signature]</i>	เลขที่	
เขียน	<i>[Signature]</i>	เห็นชอบ	
ตรวจ	<i>[Signature]</i>	อนุมัติ	
<p>หัวหน้าโครงการ</p>		<p>หมายเลข ป่าแดด-1-64</p>	



### รูปตัดตามยาวดิ่งฝั่งซ้าย

มาตราส่วน { ทางตั้ง 1 : 100  
ทางราบ 1 : 100



### รูปตัดตามยาวดิ่งฝั่งขวา

มาตราส่วน { ทางตั้ง 1 : 100  
ทางราบ 1 : 100

#### แบบประกอบ

1. ดูแบบหมายเลข ป้าแดด-1-64

#### หมายเหตุ

1. ระดับ (ร.ล.ม.) และมีมิติต่างๆกำหนดไว้เป็นเมตร ระยะทางเป็นกิโลเมตร นอกจากแสดงไว้เป็นอย่างอื่น
2. อาคารต้องสร้างบนดินเดิมหรือดินถมบดอัดแน่น ที่มีความแน่นไม่น้อยกว่า 95% ของ STANDARD PROCTOR COMPACTION TEST
3. ก่อนทำการถมบดอัดแน่นดิน ให้ขุดหน้าดินออกไม่น้อยกว่า 0.30 ม. หรือตามคำแนะนำของนายช่างผู้ควบคุมโครงการ
4. ดินฐานจากของอาคารต้องรับน้ำหนักบรรทุกปลอดภัยได้ไม่น้อยกว่า 15 ตัน/ม.<sup>2</sup>
5. คอนกรีตรับแรงกดสูงสุด (f<sub>c</sub>) ได้ไม่น้อยกว่า 175 กก./ซม.<sup>2</sup> โดยการทดสอบแท่งคอนกรีตมาตรฐานรูปทรงกระบอก ขนาด ๑5x30 ซม. เมื่ออายุได้ 28 วัน
6. ขนาดของเหล็กเสริมกำหนดไว้เป็นมิลลิเมตร นอกจากแสดงไว้เป็นอย่างอื่น
7. เหล็กเสริมใช้เหล็กเส้นกลม (ROUND BARS) ชั้นคุณภาพ SR 24 ตามมาตรฐาน มอก.20-2559
8. ระยะระหว่างผิวเหล็กถึงผิวคอนกรีตให้ใช้ 4 ซม.
9. การต่อเหล็กเสริมโดยวิธีทาบ (LAPPED SPLICES) ถ้าไม่แสดงไว้เป็นอย่างอื่นสำหรับเหล็กเส้นกลม ให้วางทาบกันไม่น้อยกว่า 48 เท่าของเส้นผ่าศูนย์กลางเหล็ก เมื่อปลายงอขอมาตรฐาน และ 62.5 เท่าของเส้นผ่าศูนย์กลางเหล็ก โดยปลายงอขอมาตรฐาน

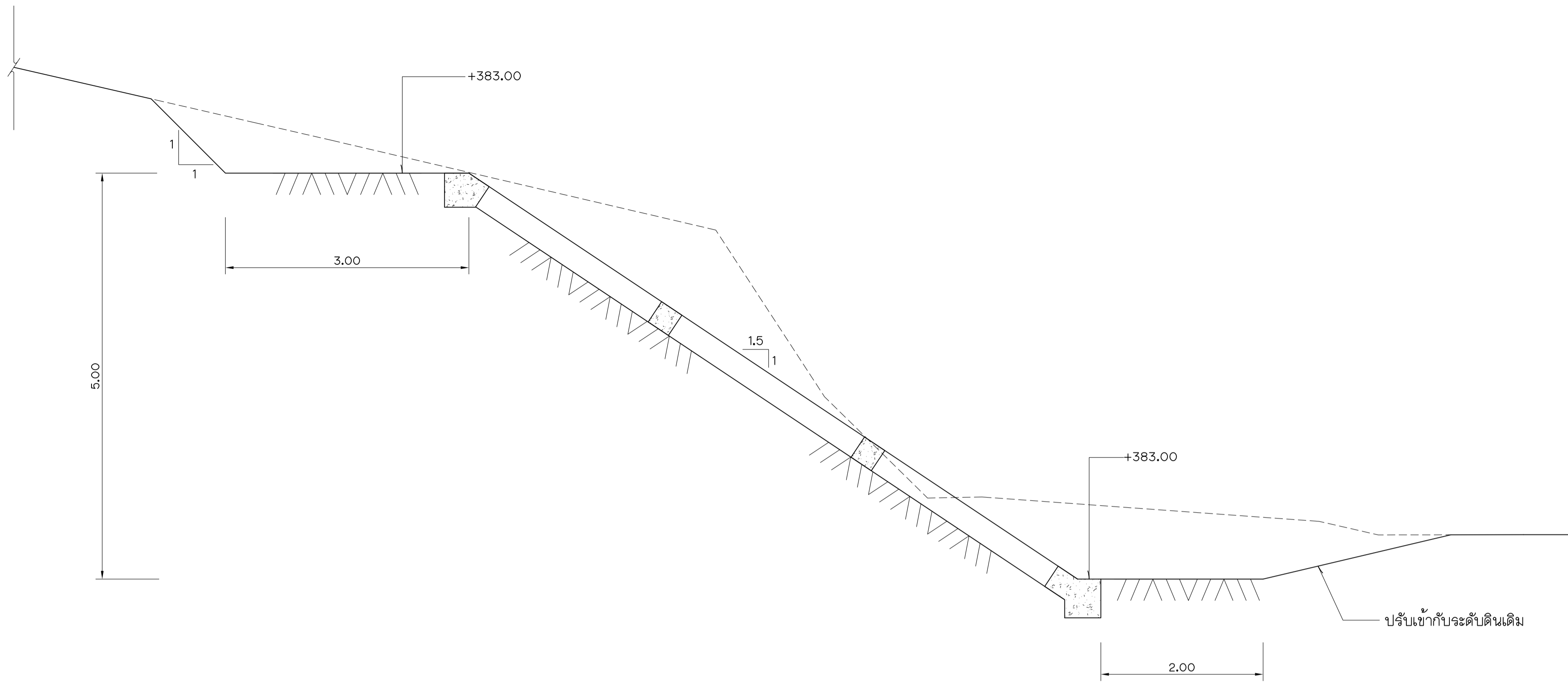
#### กิจกรรมพัฒนาระบบอาคารตรวจฉนวนและวางแผนปรับปรุง

#### เพิ่มประสิทธิภาพภายในพื้นที่จังหวัดเชียงราย

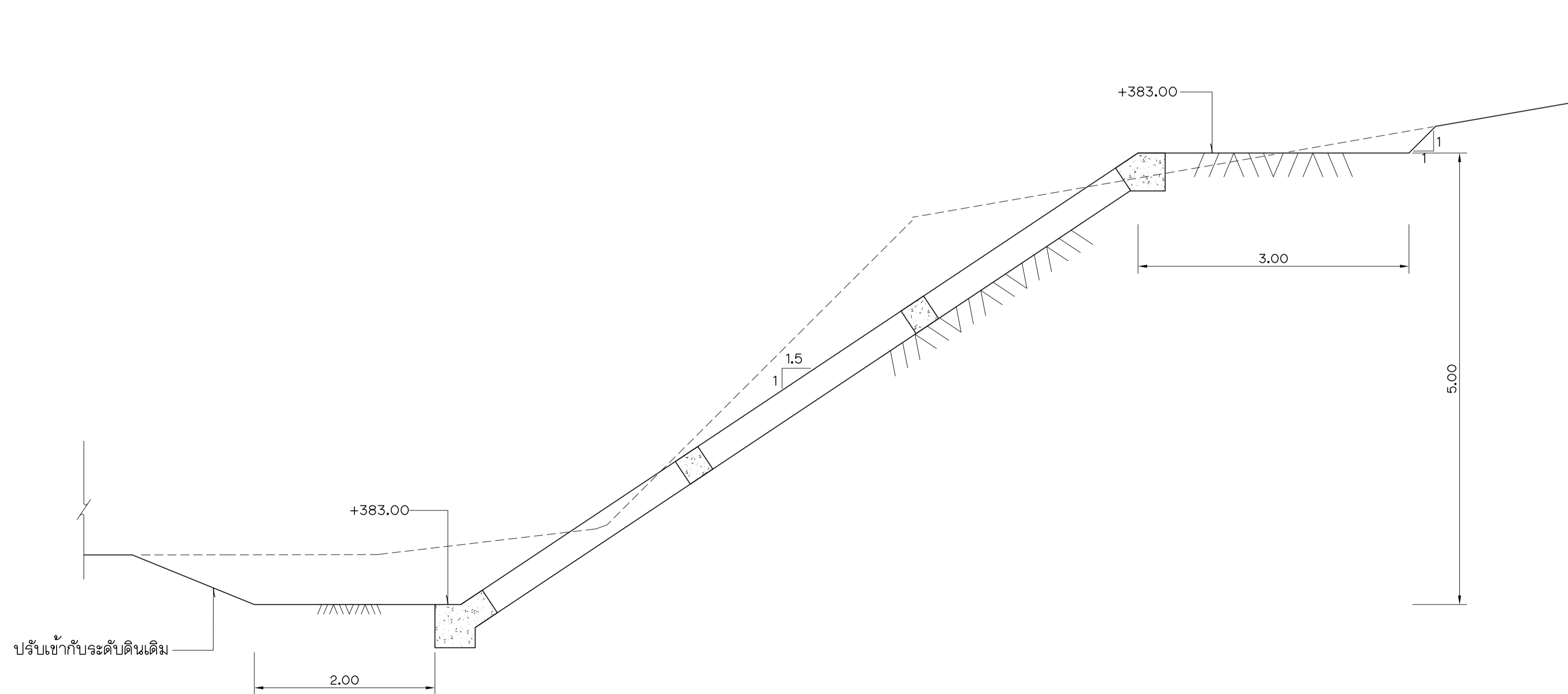
ฝ่ายคอนกรีตเสริมเหล็ก  
ตำบลป่าแฉะ อำเภอป่าแดด จังหวัดเชียงราย

#### แสดงรูปตัดตามยาว

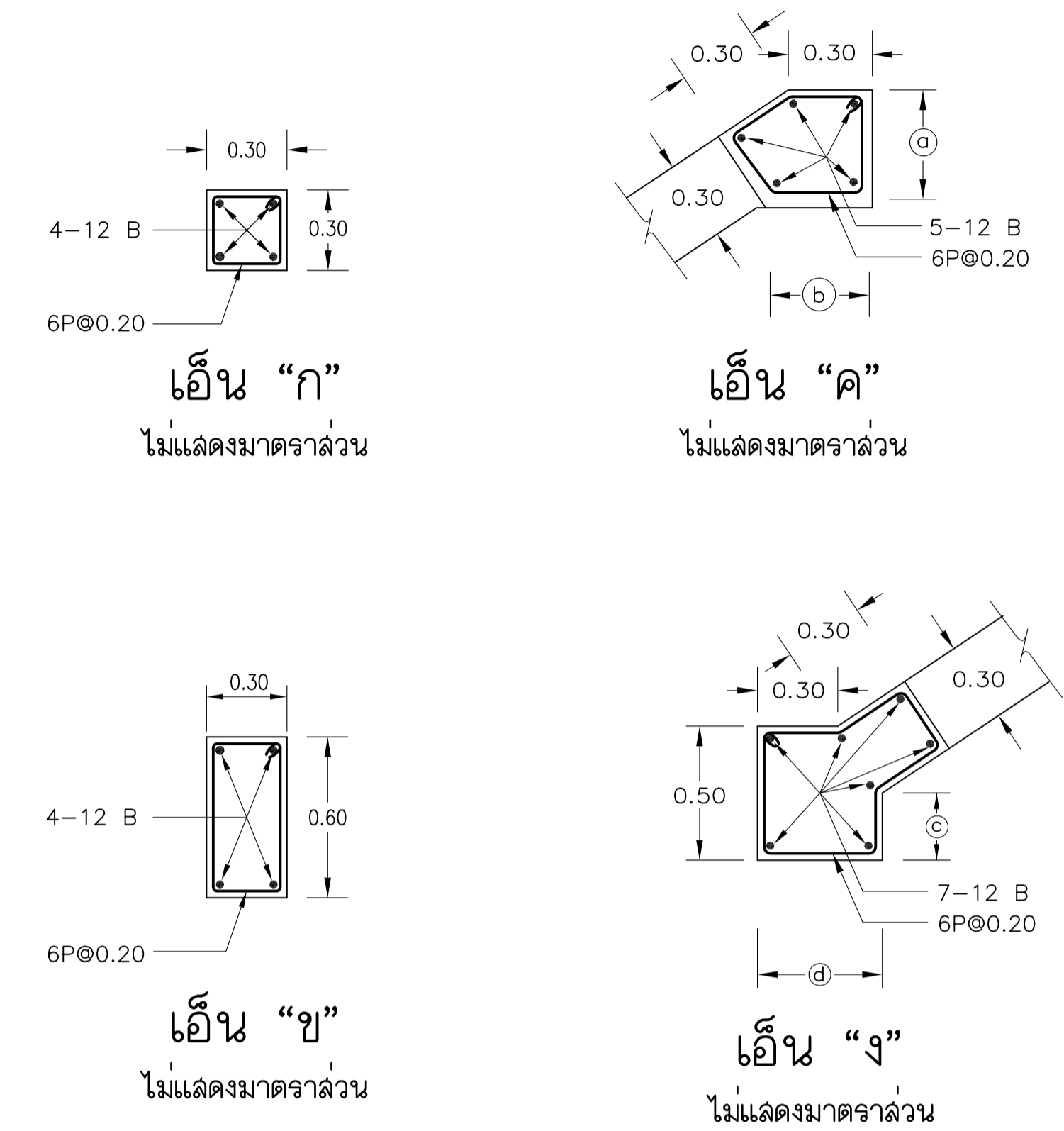
คณะวิศวกรรมศาสตร์ มหาวิทยาลัยเชียงใหม่			
ออกแบบ	<i>Chir</i>	เลขที่	
เขียน	<i>Chir</i>	เห็นชอบ	
ตรวจ	<i>Chir</i>	อนุมัติ	
หัวหน้าโครงการ		หมายเลข	ป่าแดด-2-64



รูปตัด ก-ก (ป่าแดด-1-64)  
มาตราส่วน 1:40



รูปตัด ข-ข (ป่าแดด-1-64)  
มาตราส่วน 1:40



ตารางแสดงมิติต่างๆของเอ็น ค.ล.ล.

Slope (1 : Z)	ระยะเป็นเมตร			
	(a)	(b)	(c)	(d)
1 : 1	0.42	0.30	0.28	0.52
1 : 1.5	0.42	0.38	0.25	0.47
1 : 2	0.40	0.43	0.23	0.44

แบบประกอบ

1. ดูแบบหมายเลข ป่าแดด-1-64

หมายเหตุ

1. ดูแบบหมายเลข แม่ลาว-2-64

กิจกรรมพัฒนาระบบสาธารณูปโภคการตรวจวัดและวางแผนปรับปรุง  
เพิ่มประสิทธิภาพภายในพื้นที่จังหวัดเชียงราย

ฝ่ายคอนกรีตเสริมเหล็ก  
ตำบลป่าแะ อำเภอบ้านดง จังหวัดเชียงราย

แสดงรูปตัด

คณะวิศวกรรมศาสตร์ มหาวิทยาลัยเชียงใหม่			
ออกแบบ	<i>[Signature]</i>	เลขที่	
เขียน	<i>[Signature]</i>	เห็นชอบ	
ตรวจ	<i>[Signature]</i>	อนุมัติ	
หัวหน้าโครงการ		วันที่	
		หมายเลข	
		ป่าแดด-3-64	